

Документ подписан простой электронной подписью
Информация о владельце:
ФИО: Крылова Людмила Вячеславовна
Должность: Проректор по учебно-методической работе
Дата подписания: 25.02.2025 13:03:14
Уникальный программный ключ:
b066544bae1e449cd8bfce392f7224a676a271b2

**МИНИСТЕРСТВО НАУКИ И ВЫСШЕГО ОБРАЗОВАНИЯ
РОССИЙСКОЙ ФЕДЕРАЦИИ**

**ФЕДЕРАЛЬНОЕ ГОСУДАРСТВЕННОЕ БЮДЖЕТНОЕ
ОБРАЗОВАТЕЛЬНОЕ УЧРЕЖДЕНИЕ ВЫСШЕГО ОБРАЗОВАНИЯ
«ДОНЕЦКИЙ НАЦИОНАЛЬНЫЙ УНИВЕРСИТЕТ ЭКОНОМИКИ И
ТОРГОВЛИ ИМЕНИ МИХАИЛА ТУГАН-БАРАНОВСКОГО»**

КАФЕДРА ОБЩЕИНЖЕНЕРНЫХ ДИСЦИПЛИН

УТВЕРЖДАЮ:

Проректор по учебно-методической работе


Л. В. Крылова
(подпись)

« 28 » 02 2024 г.



РАБОЧАЯ ПРОГРАММА УЧЕБНОЙ ДИСЦИПЛИНЫ

**Б1.В.ДВ.02.01 «МИКРОПРОЦЕССОРНЫЕ СИСТЕМЫ УПРАВЛЕНИЯ
ТЕХНОЛОГИЧЕСКИМИ ПРОЦЕССАМИ»**

Укрупненная группа направлений подготовки

13.00.00 Электро и теплоэнергетика

(код, наименование)

Программа высшего образования программа магистратуры

Направление подготовки 13.04.03 Энергетическое машиностроение

(код, наименование)

Магистерская программа Холодильные машины и установки

(наименование)

Институт пищевых производств

Форма обучения, курс:

очная форма обучения, 1 курс (план 2024)

заочная форма обучения, 2 курс (план 2024)

*Рабочая программа адаптирована для лиц
с умеренными нарушениями функций зрения, слуха и речи*

**Донецк
2024**

Рабочая программа учебной дисциплины «Микропроцессорные системы управления технологическими процессами» для обучающихся по направлению подготовки 13.03.04 Энергетическое машиностроение, магистерской программе: Холодильные машины и установки, разработанная в соответствии с учебным планом, утвержденным Ученым советом Университета:

- в 2024 г. - для очной формы обучения;
- в 2024 г. - для заочной формы обучения

Разработчик: (ФИО, должность, ученая степень, ученое звание)

Головинов В.П., ст.преподаватель -, -, -

Рабочая программа утверждена на заседании кафедры общинженерных дисциплин
Протокол от «19» февраля 2024 года № 11

Зав. кафедрой общинженерных дисциплин

(подпись)

С.А. Соколов

(инициалы, фамилия)

СОГЛАСОВАНО:

Директор института пищевых производств

(подпись)

Д.К. Кулешов

(инициалы, фамилия)

« 18 » февраля 2024 года

ОДОБРЕНО

Учебно-методическим советом ФГБОУ ВО «ДОННУЭТ»

Протокол от «28» февраля 2024 года № 7

Председатель

учебно-методического совета

(подпись)

Л.В.Крылова

(инициалы, фамилия)

© Головинов В.П., 2024

© ФГБОУ ВО «Донецкий национальный университет экономики и торговли имени Михаила Туган-Барановского»,
2024

1. ОПИСАНИЕ УЧЕБНОЙ ДИСЦИПЛИНЫ

Наименование показателя	Наименование укрупненной группы / направлений подготовки / магистерская программа / программа высшего образования	Характеристика учебной дисциплины	
		очная форма обучения	заочная форма обучения
Количество зачетных единиц - 3	Укрупненная группа направлений подготовки 13.00.00 «Электро- и теплоэнергетика» (код, название)	<i>Часть, формируемая участниками образовательных отношений</i>	
Модулей - 3	Направление подготовки 13.04.04 «Энергетическое машиностроение» (код, название)	Год подготовки:	
Смысловых модулей - 2		1-й	1-й
Индивидуальные научно-исследовательские задания <i>контрольная работа и т.п.</i>	Общее количество часов 108	Семестр	
		2-й	
		Лекции	
Количество часов в неделю очной формы обучения: аудиторных – 3,0 самостоятельной работы обучающегося – 3.0	Магистерская программа: <i>Холодильные машины и установки</i>	18 ч.	12 ч
		Практические, семинарские	
	Лабораторные		
	34 ч.	8 ч	
	Самостоятельная работа		
	52,7 ч.	75,8	
	Индивидуальные задания студентов (ауд.):		
3,3- ч	12,2		
	Форма промежуточной аттестации: (экзамен)		
	экзамен		

Примечания:

* - для заочной формы обучения (может быть использована для студентов, обучающихся на индивидуальном графике)

Соотношение количества часов аудиторных занятий и самостоятельной работы составляет:

для очной формы обучения: 52/56

для заочной формы обучения – 20/88

2. ЦЕЛЬ И ЗАДАЧИ УЧЕБНОЙ ДИСЦИПЛИНЫ

Цель: изучение принципов построения средств цифровой обработки данных, особенностей организации работы микропроцессорных устройств и вопросов применения микропроцессоров в системах управления техническими объектами и технологическими процессами, а также формирование навыков проектирования систем управления на базе микроконтроллеров и разработки их прикладного программного обеспечения.

Задачи:

- познакомить студентов с современными способами построения автоматических систем управления технологическими процессами на базе микропроцессорных устройств;
- дать информацию о программируемых логических контроллерах и языках их программирования стандарта Международной электротехнической комиссии (далее – МЭК);
- научить квалифицированно проектировать системы управления, содержащие программируемые логические контроллеры (далее – ПЛК), составлять программы на языках стандарта МЭК.

3. МЕСТО УЧЕБНОЙ ДИСЦИПЛИНЫ В СТРУКТУРЕ ОПОП ВО

Учебная дисциплина Б1.В.ДВ.02.01 Микропроцессорные системы управления технологическими процессами относится к части, формируемой участниками образовательных отношений.

Обеспечивающие дисциплины: дисциплины ОУ «Бакалавр» - «Высшая математика», «Электротехника и электроника», «Автоматизация производственных процессов», «Технологическое оборудование пищевых производств», «Холодильное и торговое оборудование» и др.

Обеспечиваемые дисциплины: дисциплина является завершающей на этапе формирования отдельных профессиональных компетенций выпускника; полученные знания могут быть использованы магистрантом при прохождении преддипломной научно-исследовательской практики, а также выполнении магистерской диссертации.

Перед изучением дисциплины обучающиеся должны

знать:

- основные понятия и методы математического анализа, математической логики, теории алгоритмов;
- фундаментальные законы природы и основные физические законы в области электричества;
- принцип действия, электроизмерительных устройств, аппаратуры управления и защиты;
- номенклатуру технических средств автоматизации, используемых в системах контроля, регулирования и управления;

- типовые схемы автоматизации технологических объектов и алгоритмы управления ими;

- основные закономерности и условия протекания процессов в технологических машинах и оборудовании;

уметь:

- применять математические методы и физические законы для решения задач теоретического, экспериментального и прикладного характера;

- разрабатывать автоматизированные системы контроля, регулирования и управления, в том числе и оптимального управления, необходимые для нормального функционирования системы;

- решать вопросы, связанные с дальнейшим повышением уровня автоматизации технологических процессов пищевых производств;

- применять навыки проектирования технологического оборудования пищевой промышленности;

владеть:

- практическими навыками в разработке и оформлении схем автоматизации в соответствии с требованиями ЕСКД и ЕСТД, использовании стандартов и справочной литературы при самостоятельном выполнении технических измерений;

- владеть теорией организации проектно-конструкторской работы;

- составлять и использовать конструкторскую документацию;

- общими принципами проектирования схем автоматизации оборудования на заданный технологический процесс;

- общими и специальными методами проектирования и расчета систем автоматизации машин и аппаратов пищевых производств.

4. КОМПЕТЕНЦИИ ОБУЧАЮЩЕГОСЯ, ФОРМИРУЕМЫЕ В РЕЗУЛЬТАТЕ ОСВОЕНИЯ УЧЕБНОЙ ДИСЦИПЛИНЫ (МОДУЛЯ)

В результате освоения учебной дисциплины у обучающегося должны быть сформированы **компетенции и индикаторы их достижения:**

<i>Код и наименование компетенции</i>	<i>Код и наименование индикатора достижения компетенции</i>
ПК-1. Способен использовать методы решения задач оптимизации параметров различных систем.	ИДК-1 _{ПК-1} Способен проводить работы по обработке и анализу научно-технической информации и результатов исследований. ИДК-2 _{ПК-1} Способен разрабатывать мероприятия по комплексному использованию сырья, по замене дефицитных материалов. ИДК-3 _{ПК-1} Способен изыскивать способы утилизации отходов производства
ПК-3. Способен использовать современные технологии проектирования для разработки конкурентоспособных энергетических установок с прогрессивными показателями качества.	ИДК-1 _{ПК-3} Осуществляет проведение работ по обработке и анализу научно-технической информации и результатов исследований. ИДК-2 _{ПК-3} Подготавливает технические задания на проектирование и изготовление машин, приводов, систем, нестандартного оборудования и средств технологического оснащения, выбирать оборудование и технологическую оснастку.

В результате изучения учебной дисциплины обучающийся должен:

знать:

- возможности использования программируемых логических контроллеров для управления технологическим оборудованием;
- принцип работы и конфигурацию программируемых логических контроллеров;
- технические параметры и характеристики и условия эксплуатации программируемых логических контроллеров;
- основы программирования и основные команды языка программирования;
- правила техники электробезопасности при проведении всех видов работ с программируемыми контроллерами.

уметь:

- составлять простые программы управления промышленным логическим контроллером;
- работать с программируемым контроллером при решении профессиональных задач;

- осуществлять технический контроль при эксплуатации программируемых контроллеров.

владеть:

- методами анализа технологических процессов, как объектов управления;
- навыками проектирования систем управления типовыми технологическими процессами изготовления продукции;
- навыками настройки систем автоматического управления.

5. ПРОГРАММА УЧЕБНОЙ ДИСЦИПЛИНЫ МОДУЛЬ 1.

Смысловой модуль 1. Формы представления информации, двоичное кодирование

Тема 1. Применение алгебры Буля для описания логических элементов

Тема 2. Логические операции. Аксиомы и законы булевой алгебры.

Тема 3. Проектирование системы логического управления. Синтез системы последовательности логического управления на контактных элементах

Смысловой модуль 2. Программируемые логические контроллеры (ПЛК).

Тема 4. Общие сведения об ПЛК.

Тема 5. Современные комплексы программирования ПЛК. Комплекс CoDeSys.

Тема 6. Исследование СЛУ в режиме эмуляции.

Тема 7. Визуализация.

Тема 8. Языки программирования ПЛК стандарта МЭК. Язык релейной логики LD. Язык функциональных блоков FBD.

Тема 9. Контакты, катушки реле. Триггеры. Таймеры. Счетчики

Тема 10. Пример проектирования системы логического управления.

6. СТРУКТУРА УЧЕБНОЙ ДИСЦИПЛИНЫ

Названия смысловых модулей и тем	Количество часов											
	Очная форма обучения						Заочная форма обучения					
	Всего	в том числе					Всего	в том числе				
		л ¹	п ²	лаб ³	инд ⁴	СР ⁵		л ¹	п ²	лаб ³	инд ⁴	СР ⁵
1	2	3	4	5	6	7	8	9	10	11	12	13
Модуль 1												
Смысловой модуль 1. Формы представления информации, двоичное кодирование.												
Тема 1. Применение алгебры Буля для описания логических элементов.	5	2		3			8	1				7
Тема 2. Логические операции. Аксиомы и законы булевой алгебры.	5	2		3			10	2		1		7
Тема 3. Проектирование системы логического управления. Синтез системы последовательности логического управления на контактных элементах.	6	2		3		1	10	2		1		7
Смысловой модуль 2. Программируемые логические контроллеры (ПЛК).												
Тема 4. Общие сведения о ПЛК.	4	1		3			9	1				8
Тема 5. Современные комплексы программирования на базе ПЛК. Комплекс CoDeSys.	4	1		3			10	1		1		8
Тема 6. Исследование СЛУ в режиме эмуляции.	7	2		4		1	10	1		1		8
Тема 7. Визуализация процесса.	7	2		4		1	10	1		1		8
Тема 8. Языки программирования ПЛК стандарта МЭК. Язык релейной логики LD. Язык функциональных блоков FBD.	7	2		4		1	10	1		1		8
Тема 9. Контакты, катушки реле. Триггеры. Таймеры. Счетчики.	6	2		4			8,8	1		1		6,8
Тема 10. Пример проектирования системы логического управления.	6,6	2		3		1,6	10	1		1		8
Катт	0,9				0,9		1,8					1,8
СРэк	47,1					47,1						
ИК												
КЭ	2				2		2					2
Каттэк	0,4				0,4		0,4					0,4
Контроль							8					8
Всего часов:	108	18	0	34	3,3	52,7	108	12		8	12,2	75,8

Примечания: П² – практические (семинарские) занятия; Лаб³ – лабораторные занятия; инд⁴ – индивидуальные консультации с педагогическими работниками; ср⁵ – самостоятельная работа; Катт – контактная работа на аттестацию в период обучения; Каттэк – контактная работа на аттестацию в период экзаменационной сессии; КЭ – консультация перед экзаменами; СРэк – самостоятельная работа в период промежуточной аттестации; Контроль – часы на проведение контрольных занятий (з.ф.о).

7. ТЕМЫ СЕМИНАРСКИХ И ПРАКТИЧЕСКИХ ЗАНЯТИЙ

Курсом не предусмотрено

№ п/п	Название темы	Количество часов	
		очная форма	заочная форма

8. ТЕМЫ ЛАБОРАТОРНЫХ РАБОТ

№ п/п	Название темы	Количество часов	
		очная форма	заочная форма
1	2	3	4
1	Применение алгебры Буля для описания логических элементов	3	
2	Логические операции. Аксиомы и законы булевой алгебры.	3	1
3	Проектирование системы логического управления. Синтез системы последовательности логического управления на контактных элементах	3	1
4	Общие сведения об ПЛК.	3	
5	Современные комплексы программирования ПЛК. Комплекс CoDeSys.	3	1
6	Исследование СЛУ в режиме эмуляции.	4	1
7	Визуализация.	4	1
8	Языки программирования ПЛК стандарта МЭК. Язык релейной логики LD. Язык функциональных блоков FBD.	4	1
9	Контакты, катушки реле. Триггеры. Таймеры. Счетчики.	4	1
10	Пример проектирования системы логического управления.	3	1
	Всего:	34	8

9. САМОСТОЯТЕЛЬНАЯ РАБОТА

Номер п/п	Название темы	Количество часов	
		очная форма	заочная форма
1	2	3	4
1	Применение алгебры Буля для описания логических элементов	3	7
2	Логические операции. Аксиомы и законы булевой алгебры.		7

3	Проектирование системы логического управления. Синтез системы последовательности логического управления на контактных элементах	1	7
4	Общие сведения об ПЛК.		8
5	Современные комплексы программирования ПЛК. Комплекс CoDeSys.		8
6	Исследование СЛУ в режиме эмуляции.	1	8
7	Визуализация.	1	8
8	Языки программирования ПЛК стандарта МЭК. Язык релейной логики LD. Язык функциональных блоков FBD.	1	8
9	Контакты, катушки реле. Триггеры. Таймеры. Счетчики		6,8
10	Пример проектирования системы логического управления.	1,6	8
	СРэж	47,1	
	Всего:	52,7	75,8

10. ОБЕСПЕЧЕНИЕ ОБРАЗОВАТЕЛЬНОГО ПРОЦЕССА ДЛЯ ЛИЦ С ОГРАНИЧЕННЫМИ ВОЗМОЖНОСТЯМИ ЗДОРОВЬЯ И ИНВАЛИДОВ

Рабочая программа адаптирована для лиц с умеренными нарушениями функций зрения, слуха и речи.

В ходе реализации учебной дисциплины используются такие дополнительные методы обучения, текущего контроля успеваемости и промежуточной аттестации обучающихся в зависимости от их индивидуальных особенностей:

- лекции и задания практикума оформляются в виде электронных документов, которые могут быть увеличены до удобного пользователю шрифта (для просмотра используются программы для чтения файлов *.pdf и *.doc, *.docx);
- письменные задания выполняются на компьютере со специализированным программным обеспечением или в тетради;
- для слабовидящих, при необходимости, предоставляется звукоусиливающая аппаратура индивидуального пользования; возможно также использование собственной звукоусиливающей аппаратуры индивидуального пользования;
- для слабослышащих, при необходимости, предоставляется увеличивающее устройство; возможно также использование собственных увеличивающих устройств;
- текущий модульный контроль осуществляется по результатам выполненного практикума и тестирования на компьютере;
- дифференцированный зачет является результатом набранных студентом на протяжении семестра баллов; при необходимости повышения баллов студент может ответить на дополнительные вопросы в письменном виде (не более 20 баллов);
- при необходимости, предусматривается увеличение времени для подготовки ответа;
- процедура проведения дифференцированного зачета для обучающихся устанавливается с учетом их индивидуальных психофизических особенностей.

Проведение процедуры оценивания результатов обучения допускается с использованием дистанционных образовательных технологий.

Обеспечивается доступ к информационным и библиографическим ресурсам в сети Интернет для каждого обучающегося в формах, адаптированных к ограничениям их здоровья и восприятия информации.

11. ИНДИВИДУАЛЬНЫЕ ЗАДАНИЯ

(выдают для студентов, находящихся на индивидуальном графике, а также студентов, желающих повысить балл)

К индивидуальным заданиям отнесено выполнение разделов курсового проекта и контрольных работ.

Индивидуальные задания отображают содержание дисциплины и соответствуют ее структуре (содержательным модулям и входящим в них темам, их логической последовательности).

Индивидуальные задания предполагают знание принципов, содержания, понятийного аппарата – глоссария дисциплины и вместе с тем использование эвристического потенциала мышления.

Индивидуальные задания имеют комплексный характер и включают в себя:

- теоретические вопросы,
- определения – дефиниции базовых понятий с выделением их значения,
- решения тестовых заданий.

12. ОЦЕНОЧНЫЕ СРЕДСТВА ДЛЯ ТЕКУЩЕГО КОНТРОЛЯ ЗНАНИЙ И ПРОМЕЖУТОЧНОЙ АТТЕСТАЦИИ ОБУЧАЮЩИХСЯ

Оценочные средства детализированы по видам работ в оценочных материалах по учебной дисциплине (утверждены на заседании кафедры).

Система оценивания по учебной дисциплине, изучаемой в очной форме обучения ¹

Форма контроля	Максимальное количество баллов	
	за одну работу	всего
1	2	3
Текущий контроль: - выполнение, оформление и защита заданий практических занятий №1-10; - контрольная работа (АПР)	3 10	30 10
<i>При недоборе баллов</i> студенты могут: - подготовить рефераты (доклады, эссе) по выбранной теме; - тезисы на конференции; - участие в олимпиаде, статьи и др.	10	10
Промежуточная аттестация	экзамен	60
Итого в семестр	100	

Примечание. 1 - В соответствии с утвержденными оценочными материалами по учебной дисциплине

ПРИМЕРНЫЙ ПЕРЕЧЕНЬ ВОПРОСОВ ТЕКУЩЕГО МОДУЛЬНОГО КОНТРОЛЯ

СМЫСЛОВОЙ МОДУЛЬ 1

1. Дайте определение логической переменной.
2. Дайте определение логической функции.
3. Перечислите известные логические элементы и их значения
4. Что такое таблица истинности логической функции?
5. Назовите основные свойства логических операций.
6. Анализ операции конъюнкция. Таблица состояния трех переменных. Запись операции. Реализация в виде РКС.
7. Анализ операции дизъюнкция. Таблица состояния трех переменных. Запись операции. Реализация в виде РКС.
8. Операция инверсия. Таблица состояния. Запись операции. Реализация в виде РКС.
9. Законы нулевого множества
10. Законы универсального множества
11. Законы повторения
12. Законы инверсии
13. Законы поглощения
14. Законы двойного отрицания
15. Законы склеивания
16. Доказать соответствие $ab+c=(a+c)(b+c)$.
17. Доказать соответствие $\overline{a \cdot b} = \overline{a} + \overline{b}; \overline{a + b} = \overline{a} \cdot \overline{b}$
18. Доказать соответствие $\alpha(\alpha+b)=\alpha; \alpha+\alpha b=\alpha; \alpha(\overline{\alpha}+b)=\alpha \cdot b$
19. Доказать соответствие $\alpha \cdot b + \alpha \cdot \overline{b} = \alpha; (\alpha + \overline{b}) \cdot (\alpha + b) = \alpha$.
20. Приведите пример применения законов и аксиом при анализе и синтезе СЛУ.
21. Доказать соответствие $\alpha + \alpha b = \alpha; \alpha(\overline{\alpha} + b) = \alpha \cdot b$ Доказать соответствие $\alpha + \alpha b = \alpha; \alpha(\overline{\alpha} + b) = \alpha \cdot b$
22. Теоретически определить значение выходного логического сигнала цифрового устройства согласно варианту задания (вариант задания выдается преподавателем)
23. Спроектировать, на релейно контактных элементах, систему логического управления заданным технологическим процессом (описание технологического процесса выдается преподавателем).
24. Построить логический контур и таблицу состояний по форме сложного высказывания (высказывания приводятся преподавателем)

СМЫСЛОВОЙ МОДУЛЬ 2

1. Персональный логический контроллер (ПЛК). Структура контроллера. Работа программы ПЛК Основы программирования ПЛК
2. Основные команды контроллера
3. Регистры в контроллере
4. Использование внутренних реле при программировании ПЛК (работа логики ИЛИ (OR))
5. Команды SET (Установить) / RST (Сбросить) Пример использования SET/ RST на языке релейно-контактных схем
6. Команда COUNTER. Пример использования.
7. Команда TIMER . Инициализация таймера
8. Краткий обзор основных команд. Представить в виде таблицы
- 9.

Инструкция	Символ	Обозначение

10. Языки программирования
11. Язык лестничной диаграммы LD.
12. LD – элементы. Контакты, катушки, функциональные блоки
13. Примеры программирования: цикл самоподдержки, функции внутреннего реле (вспомогательного реле), установка сброс, реализация функции триггера, реализация функции задержки, реализация функции счетчиков)
14. Комплекс CoDeSys. Компоненты организации программы
15. Проектирование систем логического управления на языке LD.
16. Правило ввода функционального значения цепи при проектировании систем логического управления на языке LD. Правило написания имен при документировании функциональных характеристик цепей
17. Правило присвоения и написания имени логической переменной контактов одного и того же реле
18. Методика создания первой и последующих цепей в LD. Установка новой цепи с номером 0001, новой цепи между двумя созданными.
19. Методика создания параллельного размыкающего контакта.
20. Методика создания параллельной цепочки из нескольких контактов
21. Методика инверсии элемента, изменения идентификатора компонента цепи.
22. Методика перемещения компонента схемы по одной цепи или перенос его в другую цепь
23. Назначение и настройка режима эмуляции
24. Исследовать СЛУ в режиме эмуляции согласно заданного варианта (Вариант задания выдается преподавателем)
25. Программные компоненты LD-диаграмм. Катушки реле
26. Реализация простейших генераторов импульсов с использованием нормального и инверсивного реле. Релейные аналоги генераторов импульсов.
27. Триггер. Понятие R_TRIG и F_TRIG
28. Реализация работы триггера с помощью обмоток **S u R**
29. Типы таймеров, применяемых для формирования временных интервалов и фиксаций событий
30. TP таймер. Обозначение. Работа. Пояснить с помощью временной диаграммы.
31. TOF таймер. Обозначение. Работа. Пояснить с помощью временной диаграммы
32. TON таймер. Обозначение. Работа. Пояснить с помощью временной диаграммы.
33. Обмотки типа SET и RESET. Обозначение
34. Назначение триггеров в СЛУ.

35. Отличие РКС и LD диаграмм
36. Создание визуализации в среде CoDeSys на примере технологического процесса
37. Исследовать заданный вариант цифрового устройства с логическими входными сигналами
38. с использованием командного редактора CoDeSys.

Примерные задания для АПР

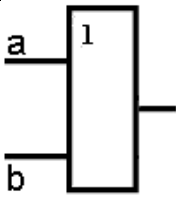
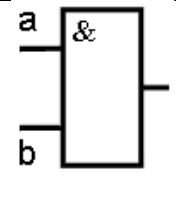
1. Исследовать цифровое комбинационное устройство с двоичными входными кодами.
2. Разработать в программной среде CoDeSys прикладную программу управления контролем температуры и приводом двигателя в жаровнях типа ЖВЭ-720.
3. Разработать в программной среде CoDeSys прикладную программу управления процессом формирования блоков повидла.
4. Разработать прикладную программу защиты от сухого хода и переполнения кипятильника типа КНЭ.
5. Разработать схему автоматизации холодильной установки.
6. Разработать прикладную программу управления схемы автоматизации картофелехранилища
7. Разработать в программной среде CoDeSys прикладную программу управления нагревателем НЭ-1Э.
8. Разработать в программной среде CoDeSys прикладную программу управления варочным устройством УЭВ-60.
9. Разработать в программной среде CoDeSys схему холодильного прилавка-витрины ПВХС-1-0,4
10. Разработать в программной среде CoDeSys схему управления холодильным шкафом ШХ-0,56М.
11. Разработать в программной среде CoDeSys систему управления процессом смешивания зерна и корнеплодов.
12. Система логического управления процессом производства растительного масла.
13. Система логического управления теплогенератором.
14. Разработка прикладной программы управления процессом транспортировки зерна из завальной ямы.
15. Разработать прикладную программу управления процессом производства раствора кислоты используя объемные методы дозирования.
16. Разработать прикладную программу управления процессом сахарного раствора, используя объемный метод дозирования.
17. Система логического управления процессом производства растительного масла
18. Система логического управления СЭ-0,45.
19. Разработка прикладной программы управления процессом транспортировки зерна из завальной ямы.
20. Разработать прикладную программу управления пароварочным аппаратом АПЭСМ.
21. Разработать прикладную программу процесса подачи зерна на дробилку и в бункер на хранение.
22. Разработать прикладную программу процессом производства раствора кислоты, используя объемные методы дозирования составляющих.
23. Разработать прикладную программу управления процессом производства сахарного раствора, используя объемный метод дозирования.
24. Разработать в программной среде CoDeSys схему автоматизации транспортировки семечек согласно заданной технологической схеме.
25. Разработать в программной среде CoDeSys прикладную программу управления мармитом МСЭСМ-60.
26. Разработать в программной среде CoDeSys логическую схему управления ледогенератором «ТОРОС-2»

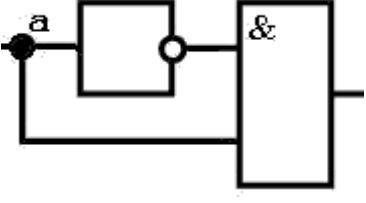
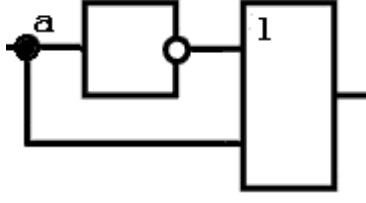
ВОПРОСЫ К ПРОВЕДЕНИЮ ИТОГОВОГО КОНТРОЛЯ ЗНАНИЙ:

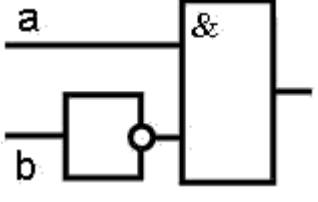
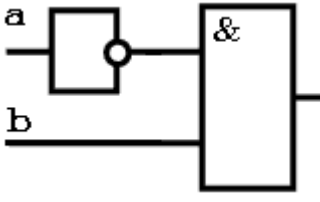
1. Логическая функция, логическая переменная
2. Логические операции. Реализация логических операций в релейно-контактных схемах
3. Инвертор. Описание работы
4. Таблица состояния. Составить таблицу для трех независимых переменных
5. Оператор штриха Шеффера. Описание работы.
6. Описание стрелки Пирса. Описание работы.
7. Дизъюнктор. Описание работы
8. Конъюнктор. Описание работы.
9. Логическое сложение, реализация, таблица состояния, запись
10. Логическое умножение, реализация, таблица состояния, запись
11. Инверсия конъюнкции, реализация, таблица состояния, запись
12. Аксиомы булевой алгебры
13. Инверсия дизъюнкции, реализация, таблица состояния, запись
14. По заданному технологическому процессу разработать систему логического управления процессом. Исследовать работу системы управления.
15. ПЛК. Структурная схема. Назначение
16. Назначение клемм в ПЛК и их подключения к источнику питания
17. Команда контроллера LD и LDI. Реализация команд на языке LD
18. Команда (*AND*). Реализация команды на языке LD. Описание состояния.
19. Команда (*OR*). Реализация команды на языке LD. Описание состояния
20. Команда (*ORI*). Реализация команды на языке LD. Описание состояния
21. Команда *ANI*. Реализация команды на языке LD. Описание состояния
22. Построить логический контур $\alpha \& (\alpha+b)$
23. Построить логический контур $\alpha\&b\&c$
24. Построить логический контур $(\alpha + b) \& (\alpha + b)$
25. Построить логический контур $a\&(b\vee c)$.
26. Построить логический контур $a\& (b+c) \&d$
27. По приведенному логическому контуру построить формулу сложного высказывания
28. Понятие значения «TRUE» и «FALSE» в системе CoDeSus
29. Язык LD. Общие сведения
30. Понятие контакта на языке LD. Обозначение
31. Триггер. Понятие R_TRIG и F_TRIG
32. Реализация работы триггера
33. Реализация команды входов на языке LD. Описание состояния
34. Типы таймеров, применяемых для формирования временных интервалов и фиксаций событий
35. TP таймер. Обозначение. Работа. Пояснить с помощью временной диаграммы.
36. TOF таймер. Обозначение. Работа. Пояснить с помощью временной диаграммы
37. TON таймер. Обозначение. Работа. Пояснить с помощью временной диаграммы.
38. Обмотки типа SET и RESET. Обозначение
39. Назначение триггеров в СЛЮ.
40. Передача сигнала от компьютера на ПЛК

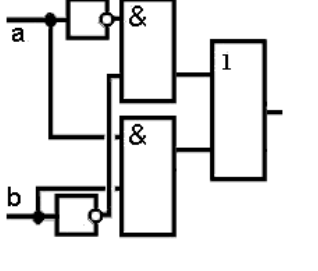
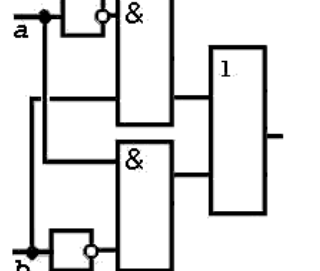
II

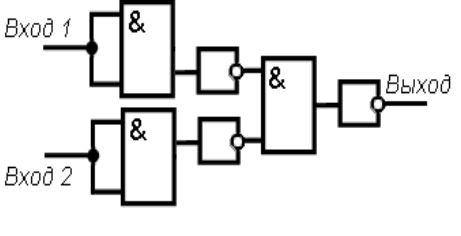
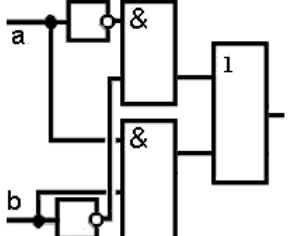
1. Теоретически определить значение выходного логического сигнала Y цифрового устройства по значению входных логических сигналов. Провести анализ работы цифрового устройства с использованием системного продукта CoDeSys

	a	b	y		a	b	y
	0	0			0	0	
	1	0			1	0	
	0	1			0	1	
	1	1			1	1	

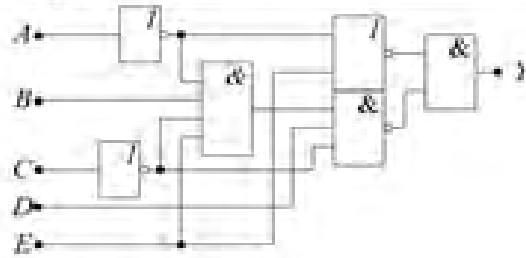
	a	y		a	y
	0			0	
	1			1	

	a	b	y		A	B	y
	0	0			0	0	
	1	0			1	0	
	0	1			0	1	
	1	1			1	1	

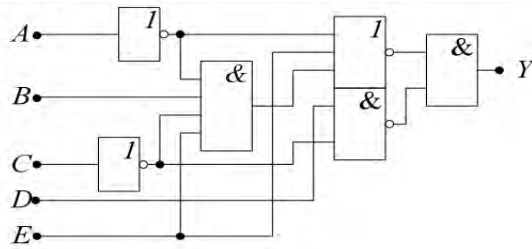
	a	b	y		a	b	y
	0	0			0	0	
	1	0			1	0	
	0	1			0	1	
	1	1			1	1	

	a	b	y		a	b	y
	0	0			0	0	
	1	0			1	0	
	0	1			0	1	
	1	1			1	1	

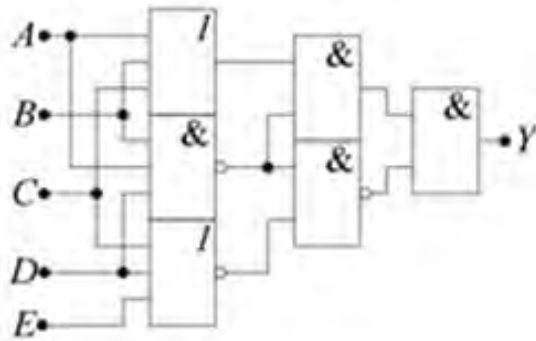
N	A	B	C	D	E	Y
1	1	0	1	1	0	
2	1	0	0	0	1	
3	0	0	0	1	0	
4	1	0	0	1	0	
5	0	0	1	0	0	
6	1	0	1	0	1	
7	0	0	1	1	0	
8	1	1	0	1	1	



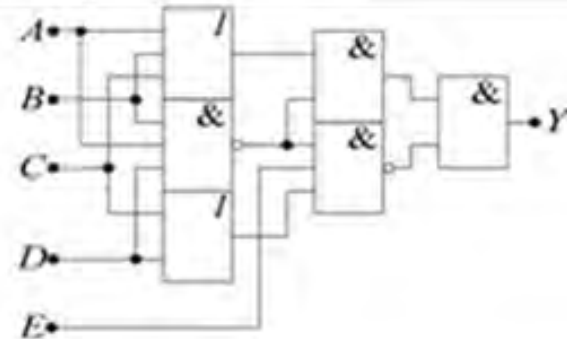
N	A	B	C	D	E	Y
1	1	0	0	0	0	
2	1	1	0	0	1	
3	1	0	0	1	0	
4	1	1	0	1	1	
5	1	0	1	0	0	
6	1	1	1	0	1	
7	1	0	1	1	0	
8	1	1	1	1	1	



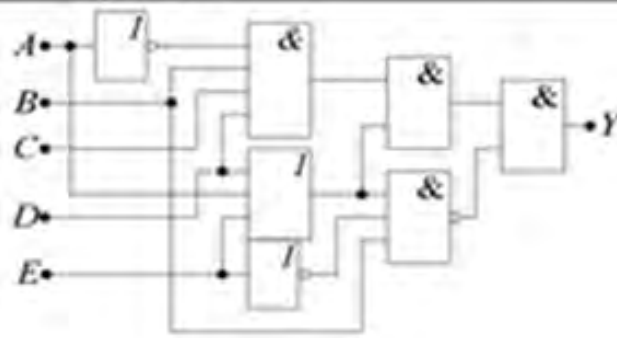
N	A	B	C	D	E	Y
1	0	0	0	0	0	
2	0	0	0	0	1	
3	0	0	0	1	0	
4	0	0	0	1	1	
5	0	0	1	0	0	
6	0	0	1	0	1	
7	0	0	1	1	0	
8	0	0	1	1	1	



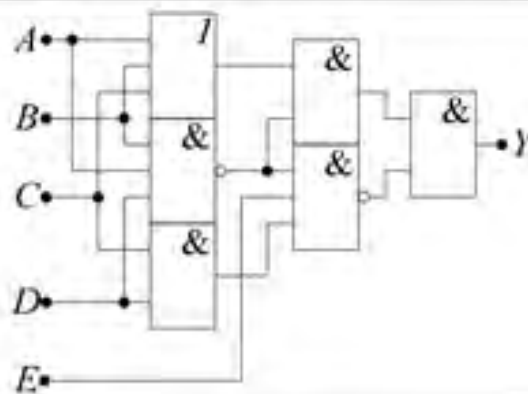
N	A	B	C	D	E	Y
1	0	0	0	0	0	
2	0	0	0	0	1	
3	0	0	0	1	0	
4	0	0	0	1	1	
5	0	0	1	0	0	
6	0	0	1	0	1	
7	0	0	1	1	0	
8	0	0	1	1	1	



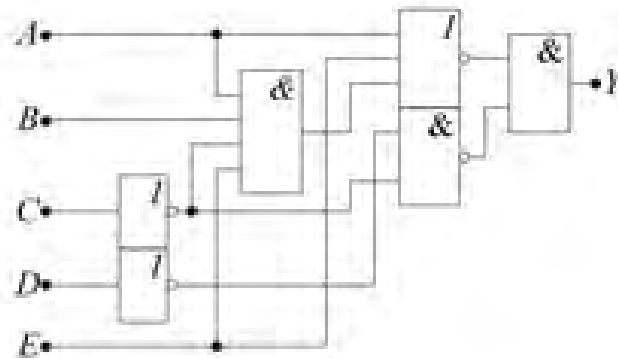
N	A	B	C	D	E	Y
1	0	1	0	0	0	
2	0	1	0	0	1	
3	0	1	0	1	0	
4	0	1	0	1	1	
5	0	1	1	0	0	
6	0	1	1	0	1	
7	0	1	1	1	0	
8	0	1	1	1	1	



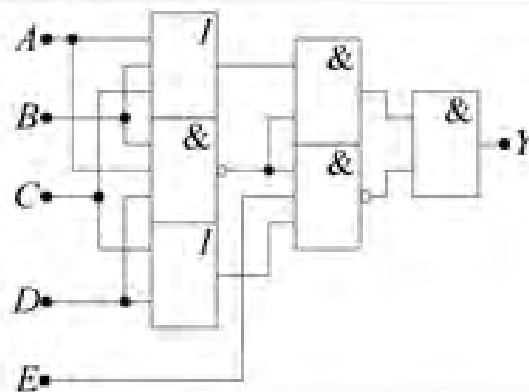
N	A	B	C	D	E	Y
1	0	0	0	0	0	
2	0	0	0	0	1	
3	0	0	0	1	0	
4	0	0	0	1	1	
5	0	0	1	0	0	
6	0	0	1	0	1	
7	0	0	1	1	0	
8	0	0	1	1	1	

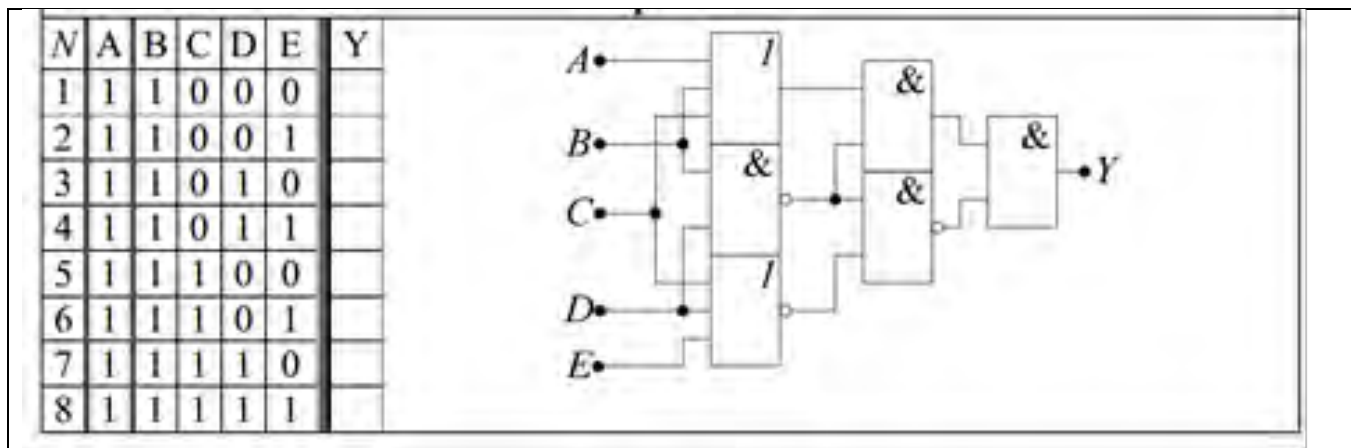


N	A	B	C	D	E	Y
1	0	1	0	1	0	
2	0	1	0	1	1	
3	0	1	1	0	0	
4	0	1	1	0	1	
5	0	1	1	1	0	
6	0	1	1	1	1	
7	1	0	0	0	0	
8	1	0	0	0	1	



N	A	B	C	D	E	Y
1	1	1	0	0	0	
2	1	1	0	0	1	
3	1	1	0	1	0	
4	1	1	0	1	1	
5	1	1	1	0	0	
6	1	1	1	0	1	
7	1	1	1	1	0	
8	1	1	1	1	1	





13. РАСПРЕДЕЛЕНИЕ БАЛЛОВ, КОТОРЫЕ ПОЛУЧАЮТ ОБУЧАЮЩИЕСЯ

для сдачи экзамена

Текущее тестирование и самостоятельная работа, балл									Итого текущий контроль, балл	Итоговый контроль (экзамен), балл	Сумма, балл
Смысловой модуль № 1			Смысловой модуль № 2								
T1	T2	T3	T4	T5	T6	T7	T8	T9			
4	4	6	4	4	4	4	4	6	40	60	100

T1, T2, ..., T9 – темы смысловых модулей.

Соответствие государственной шкалы оценивания академической успеваемости и шкалы ECTS

Сумма баллов за все виды учебной деятельности	По государственной шкале	Определение
90-100	«Отлично» (5)	отлично – отличное выполнение с незначительным количеством неточностей
80-89	«Хорошо» (4)	хорошо – в целом правильно выполненная работа с незначительным количеством ошибок (до 10 %)
75-79		хорошо – в целом правильно выполненная работа с незначительным количеством ошибок (до 15 %)
70-74	«Удовлетворительно» (3)	удовлетворительно – неплохо, но со значительным количеством недостатков
60-69		удовлетворительно – выполнение удовлетворяет минимальным критериям
35-59	«Неудовлетворительно» (2)	неудовлетворительно – с возможностью повторной аттестации
0-34		неудовлетворительно – с обязательным повторным изучением дисциплины (выставляется комиссией)

14. РЕКОМЕНДУЕМАЯ ЛИТЕРАТУРА

Основная:

1. Жежера, Н. И. Микропроцессорные системы автоматизации технологических процессов : учебное пособие / Н. И. Жежера. — 2-е изд. — Москва, Вологда : Инфра-Инженерия, 2020. — 240 с. — ISBN 978-5-9729-0517-1. — Текст : электронный // Электронно-библиотечная система IPR BOOKS : [сайт]. — URL: <http://www.iprbookshop.ru/98426.html>

2. Микропроцессорные системы : учебное пособие для вузов / Е. К. Александров, Р. И. Грушвицкий, М. С. Куприянов [и др.] ; под редакцией Д. В. Пузанков. — 2-е изд. — Санкт-Петербург : Политехника, 2020. — 936 с. — ISBN 978-5-7325-1098-0. — Текст : электронный // Цифровой образовательный ресурс IPR SMART : [сайт]. — URL: <https://www.iprbookshop.ru/94828.html>. — Режим доступа: для авторизир. пользователей

3. Гладкая, А. Д. Микропроцессорные системы управления технологическими процессами [Электронный ресурс] : учебное пособие для студентов, обучающихся по направлениям подготовки 13.04.03 «Энергетическое машиностроение», 15.04.02 «Технологические машины и оборудование», магистерские программы «Холодильные машины и установки» : «Оборудование перерабатывающих и пищевых производств» / А. Д. Гладкая, В. П. Головинов; М-во образования и науки ДНР, ДОННУЭТ, Кафедра естествознания и безопасности жизнедеятельности. - Донецк : ДОННУЭТ, 2019. - Локал. компьютер сеть НБ ДОННУЭТ.

Дополнительная:

1. Хаустов, И. А. Системы управления технологическими процессами : учебное пособие / И. А. Хаустов, Н. В. Суханова. — Воронеж : Воронежский государственный университет инженерных технологий, 2018. — 140 с. — ISBN 978-5-00032-372-4. — Текст : электронный // Электронно-библиотечная система IPR BOOKS : [сайт]. — URL: <http://www.iprbookshop.ru/88454.html>

2. Баховцев, И. А. Микропроцессорные системы управления устройствами силовой электроники. Структуры и алгоритмы : учебное пособие / И. А. Баховцев. — Новосибирск : Новосибирский государственный технический университет, 2018. — 219 с. — ISBN 978-5-7782-3546-5. — Текст : электронный // Цифровой образовательный ресурс IPR SMART : [сайт]. — URL: <https://www.iprbookshop.ru/91248.html>. — Режим доступа: для авторизир. пользователей

3. Пигарев, Л. А. Микропроцессорные системы автоматического управления : учебное пособие / Л. А. Пигарев. — Санкт-Петербург : СПбГАУ, 2017. — 178 с. — Текст : электронный // Лань : электронно-библиотечная система. — URL: <https://e.lanbook.com/book/162813>

4. Основы программирования микропроцессорных контроллеров в цифровых системах управления технологическими процессами [Электронный ресурс] : учебное пособие / В. С. Кудряшов, А. В. Иванов, М. В. Алексеев [и др.]. — Электрон. текстовые данные. — Воронеж : Воронежский государственный университет инженерных технологий, 2014. — 144 с. — ISBN 978-5-00032-054-9. — Режим доступа: <http://www.iprbookshop.ru/47437.html>

Учебно-методическое обеспечение:

1. Ланге, П. К. Адаптивные электронные и микропроцессорные системы : практикум / П. К. Ланге, Е. Е. Ярославкина. — Самара : Самарский государственный технический университет, ЭБС АСВ, 2019. — 59 с. — Текст : электронный // Цифровой образовательный ресурс IPR SMART : [сайт]. — Режим доступа: URL: <https://www.iprbookshop.ru/111355.html>.

2. Практическое руководство по программированию STM-микроконтроллеров [Электронный ресурс] : учебное пособие / С. Н. Торгаев, М. В. Тригуб, И. С. Мусоров, Д. С. Чертихина. — Электрон. текстовые данные. — Томск : Томский политехнический университет, 2015. — 111 с. — ISBN 978-5-2227-8397-7. — Режим доступа: URL: <http://www.iprbookshop.ru/55205.html>

15. ИНФОРМАЦИОННЫЕ РЕСУРСЫ

1. Автоматизированная библиотечная информационная система UNILIB [Электронный ресурс]. – Версия 1.100. – Электронные дан. – [Донецк, 1999–]. – Локал. сеть Науч. б-ки Донец. нац. ун-та экономики и торговли имени Михаила Туган-Барановского. – Систем. требования: ПК с процессором ; Windows ; транспорт. протоколы TCP/IP и IPX/SPX в ред. Microsoft ; мышь. – Загл. с экрана.
2. IPRbooks : Электронно-библиотечная система [Электронный ресурс] : [ООО «Ай Пи Эр Медиа»] / [Ай Пи Эр Медиа]. – Электронные текстовые, табл. и граф. дан. – Саратов, [2018]. – Режим доступа : <http://www.iprbookshop.ru>. – Загл. с титул. экрана. Доступ: с 23.05.2018 по 23.05.2019.
3. Elibrary.ru [Электронный ресурс] : науч. электрон. б-ка / ООО Науч. электрон. б-ка. – Электронные текстовые и табл. дан. – [Москва] : Науч. электрон. б-ка, 2000– .– Режим доступа : <https://elibrary.ru>. – Загл. с экрана. Доступ: с 12.11.2013.
4. Научная электронная библиотека «КиберЛенинка» [Электронный ресурс] / [ООО «Итеос»; Е. Кисляк, Д. Семячкин, М. Сергеев]. – Электронные текстовые дан. – [Москва : Итеос, 2012]. – Режим доступа : <http://cyberleninka.ru>. – Загл. с экрана. В режиме свободного доступа.
5. Электронный каталог Научной библиотеки Донецкого национального университета экономики и торговли имени Михаила Туган-Барановского [Электронный ресурс] / НБ ДонНУЭТ. – Электронные дан. – [Донецк, 1999]. – Режим доступа : <http://catalog.donnuet.education>. – Загл. с экрана.

16. МАТЕРИАЛЬНО-ТЕХНИЧЕСКОЕ ОБЕСПЕЧЕНИЕ УЧЕБНОЙ ДИСЦИПЛИНЫ

Помещения для проведения всех видов работ, предусмотренных учебным планом, укомплектованы необходимой специализированной учебной мебелью и техническими средствами обучения. Для проведения лекционных занятий используется демонстрационное оборудование.

Помещения для самостоятельной работы обучающихся оснащены компьютерной техникой с возможностью подключения к сети интернет и обеспечением доступа в электронную информационно-образовательную среду организации.

Наименование помещений для проведения всех видов учебной деятельности, предусмотренной учебным планом, в том числе помещения для самостоятельной работы, с указанием перечня основного оборудования, учебно-наглядных пособий и используемого программного обеспечения	Адрес (местоположение) помещений для проведения всех видов учебной деятельности, предусмотренной учебным планом
1	2
<p>1. Учебная аудитория №3132 (39 посадочных места) для проведения лекций: учебная мебель, доска, переносная кафедра лектора, компьютер, принтер</p> <p>2. Учебная аудитория № 7308,7309 (16 посадочных мест) для проведения практических занятий: учебная мебель, переносная доска, компьютеры (16), принтер . Операционная система Microsoft Windows XP Professional OEM (2005 г.); - Microsoft Office 2003 Standard Academic от 14.09.2005 г.; - Adobe Acrobat Reader (бесплатная версия); - 360 Total Security (бесплатная версия); - АБИС "UniLib" (2003 г.) - Аскон Компас-3D (2002 г.)</p> <p>3. Учебная аудитория №3331 (40 посадочных мест) для проведения консультаций и экзамена: учебная мебель, доска, переносная кафедра лектора, компьютеры (16), принтер. Операционная система Microsoft Windows XP Professional OEM (2005 г.); - Microsoft Office 2003 Standard Academic от 14.09.2005 г.; - Adobe Acrobat Reader (бесплатная версия); - 360 Total Security (бесплатная версия); - АБИС "UniLib" (2003 г.) - Аскон Компас-3D (2002 г.)</p> <p>4. Читальные залы библиотеки №7301 для проведения самостоятельной работы: мебель, компьютеры с выходом в сеть Интернет, доступ к электронно-библиотечной системе, операционная система Microsoft Windows XP Professional OEM (2005 г.); Microsoft Office 2003 Standard Academic от 14.09.2005 г.; Adobe Acrobat Reader (бесплатная версия); 360 Total Security (бесплатная версия); АБИС "UniLib" (2003 г.).</p>	<p>1. Донецкая Народная Республика, г. Донецк, пр. Театральный, дом 28</p> <p>2. Донецкая Народная Республика, г. Донецк, пр. Театральный, дом 28</p> <p>3. Донецкая Народная Республика, г. Донецк, пр. Театральный, дом 28</p> <p>4. Донецкая Народная Республика, г. Донецк, пр. Театральный, дом 28</p>

17. КАДРОВОЕ ОБЕСПЕЧЕНИЕ УЧЕБНОЙ ДИСЦИПЛИНЫ

Ф.И.О. преподавателя, реализующего программу	Должность, ученая степень, ученое звание	Уровень образования, наименование специальности, направления подготовки, наименование присвоенной квалификации	Сведения о дополнительном профессиональном образовании
Головинов Вадим Павлович	Должность-старший преподаватель, ученая степень - отсутствует, ученое звание - доцент	Высшее, по специальности «Машины и аппараты пищевых производств», присвоена квалификация «Инженер-механик» ЛМ №002505	<p>1. Повышение квалификации ГО ВПО «Донецкий национальный университет экономики и торговли имени Михаила Туган-Барановского», по программе «Особенности организации охраны труда и безопасности жизнедеятельности в образовательных организациях высшего профессионального образования», 36 часов, сертификат №0107/20от от 20.11.2020 г.</p> <p>2. Повышение квалификации ГО ВПО «Донецкий национальный университет экономики и торговли имени Михаила Туган-Барановского», по программе «Комплексное сопровождение образовательного процесса обучения инвалидов и лиц с ограниченными возможностями здоровья», 36 часов, сертификат №0100/20овз от 09.10.2020 г.</p> <p>3. Удостоверение о повышении квалификации №612400025741, с 22.09.2022 г. по 24.09.2022 «Актуальные вопросы преподавания в образовательных учреждениях высшего образования: нормативно-правовое, психолого-педагогическое и методическое сопровождение», 24 часа, ФГБОУ ВО «Донской государственный технический университет», г. Ростов-на-Дону.</p> <p>4. Удостоверение о повышении квалификации №612400044002, с 17.09.2024 г. по 19.09.2024 «Научно-технологическое развитие Российской Федерации в области АПК и машиностроения», 24 часа, ФГБОУ ВО «Донской государственный технический университет», г. Ростов-на-Дону.</p> <p>Регистрационный номер 1-24797</p>