

Документ подписан простой электронной подписью

Информация о владельце:

ФИО: Крылова Людмила Вячеславовна

Должность: Профессор по учебно-методической работе

Дата подписания: 16.02.2025 13:51:41

Уникальный программный код:

b066544bae1e449cd8bfce392f7224a676a271b2

Шифр учебного плана о ППЖ (6) 2024


**МИНИСТЕРСТВО НАУКИ И ВЫСШЕГО ОБРАЗОВАНИЯ
РОССИЙСКОЙ ФЕДЕРАЦИИ**

**ФЕДЕРАЛЬНОЕ ГОСУДАРСТВЕННОЕ БЮДЖЕТНОЕ
ОБРАЗОВАТЕЛЬНОЕ УЧРЕЖДЕНИЕ ВЫСШЕГО ОБРАЗОВАНИЯ
«ДОНЕЦКИЙ НАЦИОНАЛЬНЫЙ УНИВЕРСИТЕТ ЭКОНОМИКИ И
ТОРГОВЛИ ИМЕНИ МИХАИЛА ТУГАН-БАРАНОВСКОГО»**

КАФЕДРА ОБЩЕИНЖЕНЕРНЫХ ДИСЦИПЛИН

УТВЕРЖДАЮ

Заведующий кафедрой общетехнических дисциплин


С.А. Соколов
(подпись)

« 19 » 02 2024 г.

ОЦЕНОЧНЫЕ МАТЕРИАЛЫ УЧЕБНОЙ ДИСЦИПЛИНЫ

«ЭЛЕКТРОТЕХНИКА И ЭЛЕКТРОНИКА»

Углубленная группа направлений подготовки 19.00.00 Промышленная
экология и биотехнология

Программа высшего образования – программа бакалавриата

Направление подготовки 19.03.03 Продукты питания животного происхождения

Профиль: Технология мяса и мясных продуктов

Факультет ресторанно-гостиничного бизнеса

Разработчик: д.т.н., профессор, зав. кафедрой ОИД  С.А. Соколов
(уч. степень, уч. звание, должность) (подпись)

ОМ рассмотрены и утверждены на заседании кафедры от « 19 » 02 2024 г.,
протокол № 11

Донецк
2024

**1. Паспорт
оценочных материалов по учебной дисциплине
«ЭЛЕКТРОТЕХНИКА И ЭЛЕКТРОНИКА»**

Перечень компетенций, формируемых в результате освоения учебной дисциплины

№ п/п	Код контролируемой компетенции	Код и наименование индикатора достижений компетенции	Контролируемые разделы (темы) учебной дисциплины (модуля)	Этапы формирования (семестр изучения)
1	2	3	4	5
1	ПК-5	<p>ИДК-1_{ПК-5} Применяет компьютерные технологии и базы данных в производственно-технологической области</p> <p>ИДК-2_{ПК-5} Осуществляет поиск, выбор и использование новейших достижений техники и технологии в области производства продуктов питания животного происхождения</p> <p>ИДК-3_{ПК-5} Разрабатывает производственно-технологическую документацию, и отчетность по утвержденным формам</p>	<p>Тема 1. Постоянный ток.</p> <p>Тема 2. Переменный ток.</p> <p>Тема 3. Магнитные цепи.</p> <p>Тема 4. Трёхфазные цепи переменного тока.</p> <p>Тема 5. Электрические измерения и приборы.</p> <p>Тема 6. Трансформаторы.</p> <p>Тема 7. Электрические машины. Тема 8. Электрооборудование для автоматического и ручного управления в электрических цепях.</p> <p>Тема 9. Электрическое освещение. Смысловый модуль 3. Электроника и микропроцессорная техника.</p> <p>Тема 10. Полупроводниковые приборы.</p> <p>Тема 11. Микропроцессорная техника.</p> <p><i>Далее - Опрос и/ или тестирование по теоретической части курса</i></p> <p><i>Выполнение, оформление и защита работ практикума</i></p>	3

2. Показатели и критерии оценивания компетенций, описание шкал оценивания

Таблица 2.1 – Показатели оценивания компетенций

№ п/п	Код контролируемой компетенции	Код и наименование индикатора достижения компетенции	Контролируемые разделы (темы) учебной дисциплины (модуля)	Наименование оценочного материала
1	ПК-5	<p>ИДК-1_{ПК-5} Применяет компьютерные технологии и базы данных в производственно-технологической области</p> <p>ИДК-2_{ПК-5} Осуществляет поиск, выбор и использование новейших достижений техники и технологии в области производства продуктов питания животного происхождения</p> <p>ИДК-3_{ПК-5} Разрабатывает производственно-технологическую документацию, и отчетность по утвержденным формам</p>	<p>Тема 1. Постоянный ток.</p> <p>Тема 2. Переменный ток.</p> <p>Тема 3. Магнитные цепи.</p> <p>Тема 4. Трёхфазные цепи переменного тока.</p> <p>Тема 5. Электрические измерения и приборы.</p> <p>Тема 6. Трансформаторы.</p> <p>Тема 7. Электрические машины. Тема 8. Электрооборудование для автоматического и ручного управления в электрических цепях.</p> <p>Тема 9. Электрическое освещение. Смысловой модуль 3. Электроника и микропроцессорная техника.</p> <p>Тема 10. Полупроводниковые приборы.</p> <p>Тема 11. Микропроцессорная техника.</p> <p><i>Далее - Опрос и/ или тестирование по теоретической части курса</i></p> <p><i>Выполнение, оформление и защита работ практикума</i></p>	<p>Тестирование, Устный опрос (доклад). Защита работ практикума</p>

Таблица 2.2 – Критерии и шкала оценивания по оценочному материалу «Задания для самостоятельной работы (реферат)»

Шкала оценивания	Критерий оценивания
0,9...1-балл, выделенный на тему, которая отрабатывается в виде реферата	Реферат представлен на высоком уровне (полное соответствие требованиям наличия элементов научного творчества, самостоятельных выводов, аргументированной критики и самостоятельного анализа фактического материала на основе глубоких знаний информационных источников по данной теме).
0,75...0,89-балл, выделенный на тему, которая отрабатывается в виде реферата	Реферат представлен на среднем уровне (малодоказательные отдельные критерии при общей полноте раскрытия темы).
0,6...0,74-балл, выделенный на тему, которая отрабатывается в виде реферата	Реферат представлен на низком уровне (правильно, но неполно, без иллюстраций, освещены основные вопросы темы и содержатся отдельные ошибочные положения).
0	Реферат представлен на неудовлетворительном уровне или не представлен (студент не готов, не выполнил задание и т.п.)

Таблица 2.3 – Критерии и шкала оценивания по оценочному материалу «Тест»

Шкала оценивания	Критерий оценивания
0,9...1-балл, выделенный на тест к модулю	Тесты выполнены на высоком уровне (правильные ответы даны на 90-100% вопросов)
0,75...0,89-балл, выделенный на тест к модулю	Тесты выполнены на среднем уровне (правильные ответы даны на 75-89% вопросов)
0,6...0,74-балл, выделенный на тест к модулю	Тесты выполнены на низком уровне (правильные ответы даны на 60-74% вопросов)
0	Тесты выполнены на неудовлетворительном уровне (правильные ответы даны менее чем 60%)

Таблица 2.4 – Критерии и шкала оценивания по оценочному материалу «Отчет по работам практикума»

Шкала оценивания	Критерии оценивания
0,9...1-балл, выделенный на тему	Отчет представлен на высоком уровне (студент выполнил задание верно, аккуратно и в полном объеме, владеет теорией по изучаемому вопросу).
0,75...0,89-балл, выделенный на тему	Отчет представлен на среднем уровне (студент в целом выполнил задание верно и в полном объеме, владеет теорией по изучаемому вопросу, допустив некоторые неточности и т.п.)
0,6...0,74-балл, выделенный на тему	Отчет представлен на низком уровне (студент допустил существенные неточности, выполнил задание с ошибками, не владеет в достаточной степени профильным категориальным аппаратом и т.п.)
0	Отчет представлен на неудовлетворительном уровне или не представлен (студент не готов, не выполнил задание и т.п.)

Таблица 2.5 - Критерии и шкала оценивания по оценочному материалу «Собеседование» («Устный опрос» или «Доклад»)

Шкала оценивания	Критерии оценивания
0,9...1 балл, выделенный на тему	Собеседование (доклад) с обучающимся (обучающегося) на темы, связанные с изучаемой учебной дисциплиной, и выяснение высокого объема знаний обучающегося по учебной дисциплине, определенному разделу, теме, проблеме и т.п.
0,75...0,89 балл, выделенный на тему	Собеседование (доклад) с обучающимся (обучающегося) на темы, связанные с изучаемой учебной дисциплиной, и выяснение среднего объема знаний обучающегося по учебной дисциплине, определенному разделу, теме, проблеме и т.п. (студент в целом осветил рассматриваемую проблематику, допустив некоторые неточности и т.п.)
0,6...0,74 балл, выделенный на тему	Собеседование (доклад) с обучающимся (обучающегося) на темы, связанные с изучаемой учебной дисциплиной, и выяснение низкого уровне знаний обучающегося по учебной дисциплине, определенному разделу, теме, проблеме и т.п. (студент допустил существенные неточности, изложил материал с ошибками и т.п.)
0	При собеседовании (докладе) с обучающимся (обучающегося) выявлен объем знаний на неудовлетворительном уровне (студент не готов)

Примечание:

- 1. Конкретные баллы на отдельные виды работ (тема, тестирование, лабораторная или практическая работа) указаны в рабочей программе учебной дисциплины на учебный год.**
- 2. Баллы могут отличаться для очной и заочной форм обучения, конкретной темы, лабораторной работы или теста к содержательному модулю.**

3. ПЕРЕЧЕНЬ ОЦЕНОЧНЫХ МАТЕРИАЛОВ

№ п/п	Наименование оценочного материала	Краткая характеристика оценочного материала	Представление оценочного материала
1	Отчет по работам практикума Реферат	Продукт самостоятельной работы студента, представляющий собой выполненное в графическом виде задание по определенной научной (учебно-исследовательской) теме.	Оформление отчета по работам практикума согласно требованиям, изложенным в практикуме Реферат (формат А4)
2	Тесты	система стандартизированных заданий, позволяющая автоматизировать процедуру измерения уровня знаний и умений обучающегося.	Фонд тестовых заданий
3	Собеседование (Устный опрос) Доклад	продукт самостоятельной работы обучающегося, представляющий собой публичное выступление по представлению полученных результатов решения определенной учебно-практической, учебно-исследовательской или научной темы	Темы курса Темы докладов

3.1. ОЦЕНОЧНЫЙ МАТЕРИАЛ «КОНТРОЛЬНАЯ РАБОТА»

Контрольная работа № I

Задача I.I. Для электрической цепи постоянного тока (рис. I.I) определить токи $I_1 - I_7$ в ветвях резисторов $R_1 - R_7$, составить баланс мощностей, а также определить режим работы источников питания и напряжение U_{12} между точками 1 и 2 цепи. Сопротивления результатов $R_1 - R_7$, ЭДС $E_1 - E_6$ и напряжения U_5 и U_7 источников питания приведены в табл. I.I. Положение выключателей $B_3 - B_8$ и метод решения указаны в табл. I.I, а.

Таблица I.I

Величины	Последняя цифра номера зачётной книжки									
	1	2	3	4	5	6	7	8	9	0
$E_1, В$	50	60	70	80	90	100	110	120	130	140
$E_4, В$	90	80	60	50	40	140	150	110	100	90
$E_6, В$	120	110	100	90	80	70	60	50	40	30
$U_5, В$	10	20	30	40	30	30	20	60	50	40
$U_7, В$	40	40	50	50	60	60	30	30	20	70
$R_1, Ом$	1	1	2	2	3	3	2	2	1	1
$R_4, Ом$	2	2	3	4	3	5	4	2	6	4
$R_6, Ом$	1	2	3	7	6	4	5	3	2	2
$R_2, Ом$	4	3	2	1	7	3	2	1	1	1
$R_2^1, Ом$	10	9	8	6	5	2	7	6	5	4
$R_3, Ом$	5	5	5	4	4	6	6	5	4	6
$R_3^1, Ом$	1	2	3	4	5	6	7	8	9	10
$R_5, Ом$	8	7	6	5	4	3	2	1	8	9
$R_7, Ом$	10	10	9	9	8	8	6	6	5	5

Таблица I.1а

Первая буква фамилии	Выключатели разомкнуты	Метод решения задачи
А, Б, В, Г, Д, Е, Ж, З, И	В ₅ , В ₆ , В ₇ ,	Метод непосредственного применения законов Кирхгофа
К, Л, М, Н, О, П, Р, С, Т	В ₃ , В ₄ , В ₅ ,	Метод контурных токов
У, Ф, Х, Ц, Ч, Ш, Щ, Э, Ю, Я	В ₄ , В ₅ , В ₆	Метод узлового напряжения

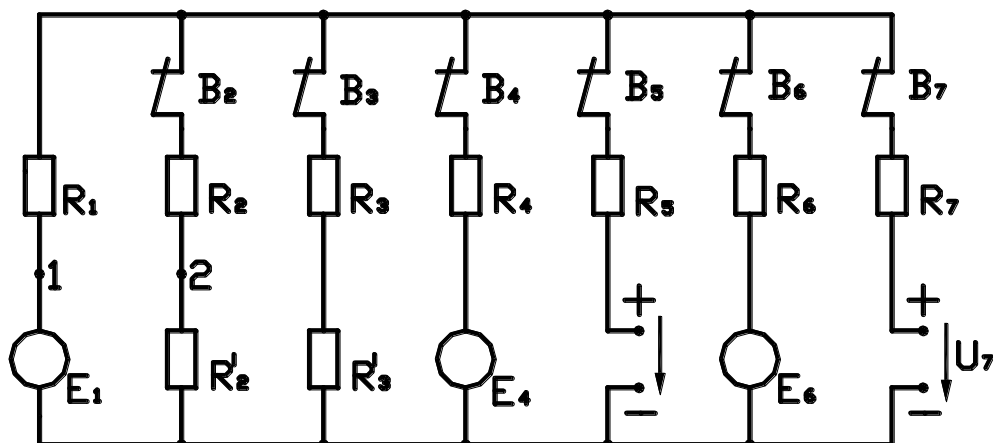


Рис. 1.1

Задача I.2. Электрическая цепь переменного синусоидального тока с частотой $f = 50$ Гц (рис. I.2), находящаяся под действием напряжения U , содержит активные $R_1 - R_5$ сопротивления, реактивные индуктивные $X_{\alpha 2}, X_{\alpha 3}, X_{\alpha 6}$ и реактивные емкостные X_{C1}, X_{C4}, X_{C7} сопротивления. По данным табл. I.2 с учётом положения выключателей $B_1 - B_7$ (табл. I.2а) определить токи ветвей $I_1 - I_7$, проверить соблюдение баланса полных S , активных P и реактивных Q мощностей, построить векторную диаграмму напряжений и токов.

Задачу решить методом комплексных чисел.

Таблица I.2

Величины	Последняя цифра номера зачётной книжки									
	1	2	3	4	5	6	7	8	9	0
$U, В$	100	110	120	130	140	150	150	160	170	180
$U_{\alpha 3}, В$	20	30	40	50	60	70	80	90	10	70
$R_1, Ом$	2	3	4	5	6	7	8	9	10	11
$R_2, Ом$	4	5	4	5	4	5	4	5	4	5
$R_3, Ом$	10	9	8	7	6	5	4	3	2	2
$R_4, Ом$	12	13	14	15	16	17	18	19	20	22
$R_5, Ом$	20	21	22	23	24	25	26	27	28	30
$X_{\alpha 2}, Ом$	4	4	4	4	4	4	4	4	4	4
$X_{\alpha 3}, Ом$	15	16	17	18	19	20	21	22	23	24
$X_{\alpha 6}, Ом$	20	30	40	50	60	70	80	90	100	110
$X_{C1}, Ом$	3	4	5	3	4	5	3	4	5	6
$X_{C4}, Ом$	8	9	10	7	12	14	16	17	18	19
$X_{C7}, Ом$	20	24	26	28	30	12	14	16	24	26

Таблица 1.2.а	
Первая буква фамилии	Выключатели замкнуты
А, Б, В, Г, Д, Е, Ж, З, И	В1, В4, В6
К, Л, М, Н, О, П, Р, С, Т	В2, В3, В5
У, Ф, Х, Ц, Ч, Ш, Щ, Э, Ю, Я	В1, В2, В7

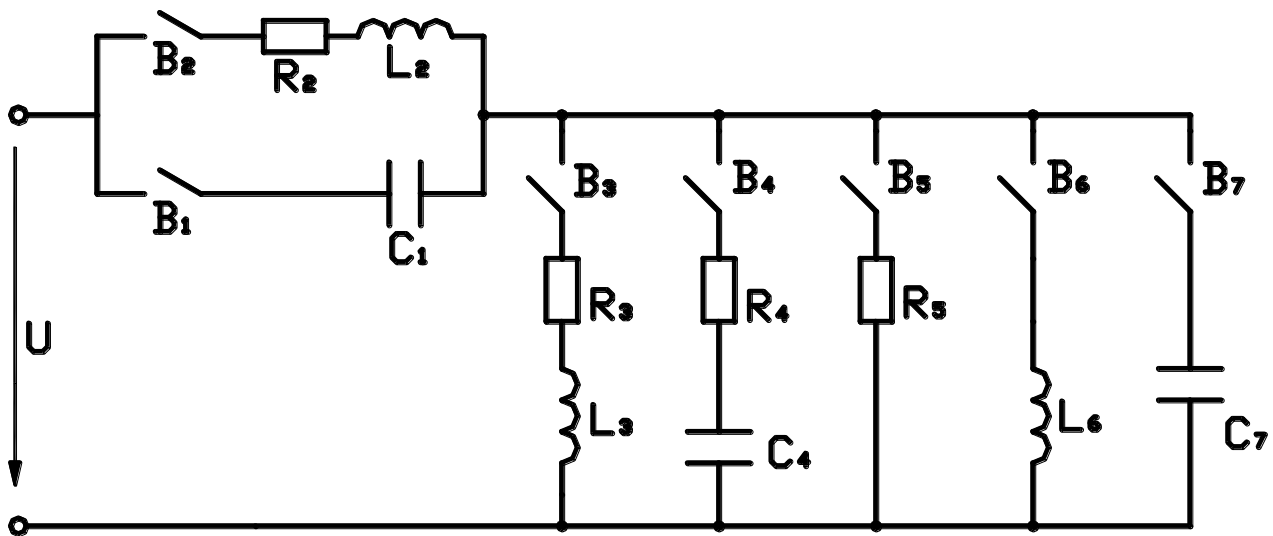


Рис. 1.2.

Задача 1.3. В трехфазную сеть с симметричной системой линейных напряжений U включен симметричный потребитель электроэнергии, фазы которого имеют комплексные сопротивления: $\underline{Z}_a = \underline{Z}_b = \underline{Z}_c$ (рис. 1.3,а,б) и соединены «звездой» или $\underline{Z}_{ав} = \underline{Z}_{вс} = \underline{Z}_{са}$ и соединены «треугольником». Принимая во внимание данные, приведённые в табл. 1.3 и табл. 1.3,а для каждого варианта задания определить линейные I и фазные I_ϕ токи, активную P , реактивную Q и полную S мощности потребителя, показания ваттметров найти значения активных и реактивных сопротивлений фаз. Построить векторную диаграмму токов и напряжений на комплексной прямой.

Таблица 1.3

Величины	Последняя цифра номера зачётной книжки									
	1	2	3	4	5	6	7	8	9	0
U , В	127	220	380	660	220	380	127	220	380	660
$\underline{Z}_{\text{фаз}}$, Ом	10	20	30	40	22	44	$3+j4$	$2+j3$	$6+j8$	$5+j6$

Таблица 1.3а

Первая буква фамилии	Схема соединения	Положение выкл. В
А, Б, Г, Д, Е, Ж, З, И	«звезда»	Замкнут
К, Л, М, Н, О, П, Р, С, Т	«треугольник»	Замкнут
У, Ф, Х, Ц, Ч, Ш, Щ, Э, Ю, Я	«звезда»	Разомкнут

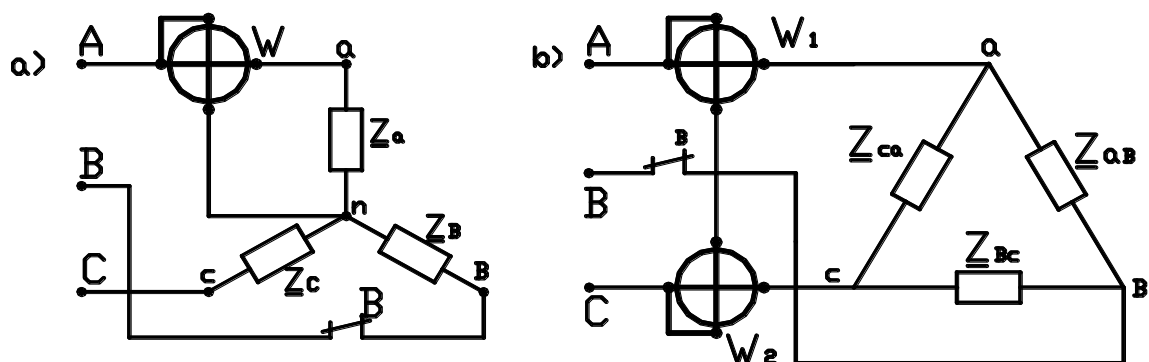


Рис. 1.3

Контрольная работа № 2

Задача 2.1. Потребители электрической энергии питаются от трехфазного двухобмоточного трансформатора с номинальной мощностью $S_{ном}$ при номинальном первичном $U_{1 ном}$ и вторичном $U_{2 ном}$ линейных напряжениях с номинальной частотой $f=50$ Гц.

Технические данные трансформатора: потери мощности при холостом ходе P_0 , потери мощности при коротком замыкании P_k , напряжение короткого замыкания $U_k \%$ при токах в обмотках $I_{1 ном}$ и $I_{2 ном}$, равных номинальным. Способ соединения обмоток трансформатора «звезда». Принимая во внимание данные трансформатора, приведены в табл. 2.1, определить коэффициент трансформации k , коэффициент полезного действия η_{in} при номинальной нагрузке, $\cos \varphi_2 = 0,8$, токи в первичной $I_{1 ном}$ и во вторичной $I_{2 ном}$ обмотках, фазные первичное $U_{1 0}$ и вторичное $U_{2 0}$ напряжения при холостом ходе, сопротивления короткого замыкания R_k и X_k , активные R_1 и R_2 и реактивные X_1 и X_2 сопротивления обмоток, активное U_{kR} и индуктивное U_{kL} падения напряжения при коротком замыкании, вторичное напряжение U_2 при токе нагрузки $I_2 = 2 I_{2 ном}$ и $\cos \varphi_2 = 0,7$. Построить зависимость $\Delta U_2 \%(\cos \varphi_2)$ процентного изменения напряжения на вторичной обмотке трансформатора при номинальной нагрузке и изменении коэффициента мощности $\cos \varphi_2$.

Таблица 2.1

Последняя цифра зачётной книжки	$S_{ном},$ кВА	$U_{1 ном},$ В	$U_{2 ном},$ В	Первая буква фамилии	$P_0,$ Вт	$P_k,$ Вт	$U_k,$ %
1	10	6000	250	А, Б	200	100	2
2	20	6000	400	В, Г	300	200	3
3	30	8000	500	Д, Е, Ж	400	300	4
4	40	8000	600	З, И, К	500	50	5
5	50	9000	700	Л, М, Н	600	150	4,5
6	60	9000	800	О, П, Р	700	250	3,5
7	70	5000	500	С, Т, У	800	400	5,5
8	80	4000	400	Ф, Х, Ц	900	350	6
9	90	3000	300	Ч, Ш, Щ	600	500	5,5
0	100	2000	200	Э, Ю, Я	400	600	5

Задача 2.2 Трехфазный асинхронный электродвигатель с короткозамкнутым ротором имеет номинальные данные, указанные в табл. 2.2., табл. 2.2а. Номинальные: линейное напряжение питающей сети $U_{1 \text{ ном}}$, частота питающего тока $f=50$ Гц, мощность на валу $P_{2 \text{ ном}}$, синхронная частота вращения магнитного поля n_1 , скольжение ротора $S_{\text{ном}}$, КПД $\eta_{i\dot{i}}$, коэффициент мощности $\cos \varphi_{\text{ном}}$, отношение $m_i = I_{\text{пуск}} / I_{\text{ном}}$ – начального пускового $I_{\text{пуск}}$ к номинальному току $I_{\text{ном}}$, отношение начального пускового момента $M_{\text{пуск}}$ к номинальному моменту на валу $M_{\text{ном}}$: $m_{i\dot{o}\dot{n}\dot{e}} = \frac{\dot{I}_{i\dot{o}\dot{n}\dot{e}}}{\dot{I}_{i\dot{i}}}$, отношение $m_{\text{min}} = \frac{\dot{I}_{\text{min}}}{\dot{I}_{i\dot{i}}}$ минимального к номинальному моменту, отношение $m_{\text{кр}} = \frac{\dot{I}_{\text{max}}}{\dot{I}_{i\dot{i}}}$ максимального момента к номинальному моменту.

Определить номинальный $M_{\text{ном}}$, начальный пусковой $M_{\text{пуск}}$ и максимальный M_{max} моменты, номинальный $I_{1 \text{ ном}}$ и начальный пусковой $I_{1 \text{ пуск}}$ токи, частоту тока в роторе $f_{2 \text{ ном}}$ при номинальной нагрузке и в момент пуска $f_{2 \text{ пуск}}$, число пар полюсов обмотки статора P , синхронную угловую частоту вращения магнитного поля Ω_1 , а также угловую частоту вращения ротора $\Omega_{2 i\dot{i}}$ и мощность на зажимах двигателя $P_{1 \text{ ном}}$ при номинальном режиме работы.

Определить максимальный момент M_{max} двигателя при напряжении питающей сети, равном $U_1 = 0,9 U_{\text{ном}}$. Построить механическую характеристику $M(S)$ двигателя по точкам, соответствующим скольжения ротора $S=0; S=1; S_{\text{кр}}; S_{\text{ном}}; S=0,4; 0,6; 0,8$.

Таблица 2.2

Последняя цифра зачетной книжки	Технические данные электродвигателя					
	$U_{1 \text{ ном}},$ В	$P_{2 \text{ ном}},$ кВт	$n_1,$ об/мин	$S_{\text{ном}},$ %	$\eta_{i\dot{i}}$,	$\cos \varphi_{i\dot{i}}$
1	220	0,18	1500	8,9	0,64	0,64
2	380	0,25	1500	8,0	0,68	0,65
3	220	0,37	1500	9,0	0,68	0,69
4	380	0,55	1500	7,3	0,70	0,70
5	660	0,75	1500	7,5	0,72	0,73
6	220	1,1	1500	5,4	0,75	0,81
7	380	22	3000	2,0	0,9	0,9
8	660	30	1500	1,9	0,9	0,85
9	220	37	3000	1,7	0,91	0,9
0	380	45	3000	1,6	0,93	0,9

Таблица 2.2а

Первая буква фамилии	Коэффициенты			
	m_i	$m_{\text{пуск}}$	m_{min}	$m_{\text{кр}}$
А, Б, В, Г, Д, Е, Ж, З, И	5	1,2	1,1	2,0
К, Л, М, Н, О, П, Р, С, Т	6	1,5	1,3	2,5
У, Ф, Х, Ц, Ч, Ш, Щ, Э, Ю, Я	7	1,8	1,5	3,0

Задача 2.3. Электродвигатель постоянного тока параллельного возбуждения характеризуется номинальными данными (см. табл. 2.3): напряжение питающей сети $U_{ном}$, мощность на валу $P_{ном}$, частота вращения якоря $n_{ном}$, ток $I_{ном}$. Сопротивление цепи якоря двигателя $R_{я}=0,05 U_{ном} / I_{ном}$ Ом. При расчетах током возбуждения I_e электродвигателя пренебречь. Определить КПД двигателя при номинальной нагрузке, сопротивление $R_{пуск}$ пускового реостата, ограничивающего тока при пуске электродвигателя до значения $I_{пуск}=a \cdot I_{ном}$, а также добавочное сопротивление R в цепи якоря, при котором двигатель в режиме противовключения при моменте нагрузки, равном $\epsilon \cdot M_{ном}$, развивает частоту вращения $s \cdot n_{ном}$. Рассчитать и построить в единой системе координат искусственную и естественную механические характеристики n (М) и зависимость тока от момента электродвигателя I (М) в пределах нагрузки от $M=2 M_{ном}$, до $M=-2 M_{ном}$.

Коэффициенты a , ϵ , s приведены в табл. 2.3а.

Таблица 2.3а

Первая буква фамилии	Коэффициенты		
	a	ϵ	s
А, Б, В, Г, Д, Е, Ж, З, И	1,1	0,9	0,5
К, Л, М, Н, О, П, Р, С, Т	1,2	1,4	0,8
У, Ф, Х, Ц, Ч, Ш, Щ, Э, Ю, Я	1,3	0,5	0,5

Таблица 2.3

Последняя цифра зачётной книжки	Номинальные данные двигателя			
	$U_{1 ном}$,	$P_{ном}$, кВт	$n_{ном}$, об/мин	$I_{ном}$, А
1	110	2,0	1000	23
2	220	2,5	1100	14
3	220	3,5	1200	21
4	110	5,0	1300	57
5	220	6,5	900	37
6	380	8,0	800	27
7	220	9,0	60	36
8	110	10,0	500	12
9	380	12,0	550	40
0	220	14,0	450	80

Контрольная работа № 3

Задача 3.1. Трёхфазные асинхронные электродвигатели используются для привода механизма с циклическим графиком момента нагрузки, приведённым к его валу. Используя данные, приведены в табл. 3.1 и табл. 3.1а для соответствующего варианта задания, определить расчётную мощность P_p и выбрать по каталогу по условиям нагрева электродвигатель и произвести проверку на его перегрузочную способность. В табл. 3.1 и табл. 3.1а: M_1, M_2, M_3 – моменты нагрузки на валу двигателя, соответствующие участкам нагрузочного графика; t_1, t_2, t_3 – время работы двигателя с заданными моментами нагрузки; t_0 – время паузы (интервалы между циклами работы); n – частота вращения двигателя; K_U – коэффициент, учитывающий возможное снижение питающей сети.

Определить энергию W , потребляемую из питающей сети за время цикла работы двигателя; построить нагрузочный график $M(t)$.

Таблица 3.1

Последняя цифра зачётной книжки	$M_1,$ Н·м	$M_2,$ Н·м	$M_3,$ Н·м	$n,$ об/мин	K_U
1	10	50	30	735	0.9
2	10	45	35	935	0.95
3	10	40	40	735	0.9
4	15	50	25	935	0.95
5	15	55	40	735	0.9
6	20	55	45	935	0.95
7	25	30	10	935	0.95
8	35	45	15	735	0.9
9	40	65	20	735	0.9
0	45	80	5	935	0.95

Таблица 3.1а

Первая буква фамилии	$t_1,$ с	$t_2,$ с	$t_3,$ с	$t_0,$ с
А, Б, В, Г, Д, Е, Ж, З, И	5	10	15	10
К, Л, М, Н, О, П, Р, С, Т	10	15	20	15
У, Ф, Х, Ц, Ч, Ш, Щ, Э, Ю, Я	15	20	25	20

Задача 3.2. Составить схему однокаскадного низкочастотного усилителя и рассчитать коэффициент усиления по току K , напряжению K_U и мощности K_p , а также входное $R_{вх}$ и выходное сопротивление для заданного варианта схемы включения транзистора по его h – параметрам для рабочей точки. Величины сопротивления R_H нагрузки и внутреннего сопротивления генератора сигналов R_r приведены для соответствующего варианта в табл. 3.2, табл. 3.2а.

Таблица 3.2

Последняя цифра зачётной книжки	Тип транзистора	Схема включения	$h_{11},$ Ом	$h_{12},$ Ом	$h_{21},$ Ом	$h_{22},$ Ом
1	П14	ОК	775	1	25	$20 \cdot 10^{-6}$
2	ГТ332А	ОБ	5,79	$0,202 \cdot 10^{-3}$	-0,98	$1,1 \cdot 10^{-6}$
3	ГТ332А	ОЭ	330	$1,6 \cdot 10^{-4}$	56	$62,5 \cdot 10^{-6}$
4	ГТ332А	ОК	331	1	-57	$1,1 \cdot 10^{-6}$
5	П416	ОБ	15,8	$-30,6 \cdot 10^{-3}$	-0,97	$3,7 \cdot 10^{-6}$
6	П416	ОЭ	650	$32 \cdot 10^{-3}$	40	$1,5 \cdot 10^{-4}$
7	П416	ОК	632	1	-40	$2,5 \cdot 10^{-4}$
8	П14	ОБ	31	$3,2 \cdot 10^{-4}$	-0,96	$0,8 \cdot 10^{-6}$
9	П14	ОЭ	775	$3 \cdot 10^{-4}$	24	$20 \cdot 10^{-6}$
0	П14	ОК	775	1	-25	$18 \cdot 10^{-6}$

Таблица 3.2а

Первая буква фамилии	Сопротивления	
	R_n , кОм	R_r , кОм
А, Б, В, Г, Д, Е, Ж, З, И	2	6
К, Л, М, Н, О, П, Р, С, Т	8	10
У, Ф, Х, Ц, Ч, Ш, Щ, Э, Ю, Я	3	20

3.2. ОЦЕНОЧНЫЕ СРЕДСТВА ДЛЯ ТЕКУЩЕГО КОНТРОЛЯ УСПЕВАЕМОСТИ, ПРОМЕЖУТОЧНОЙ АТТЕСТАЦИИ ПО ИТОГАМ ОСВОЕНИЯ ДИСЦИПЛИНЫ

1. Электрическая энергия, её особенности и области применения. Значение электрификации в развитии технической базы.
2. Основные понятия об электрических цепях.
3. Условные положительные направления токов, э. д. с. и напряжений.
4. Электрические цепи с одним источником питания.
5. Режимы работы электрических цепей.
6. Расчёт сложных электрических цепей постоянного тока при помощи законов Кирхгофа.
7. Метод контурных токов.
8. Основные понятия и получение синусоидального тока.
9. Действующие и средние значения синусоидальных э. д. с., напряжений и токов.
10. Векторные диаграммы.
11. Комплексный метод расчёта цепей переменного тока.
12. Законы Кирхгофа для цепей синусоидального тока.
13. Электрическая цепь синусоидального тока с активным сопротивлением.
14. Электрическая цепь синусоидального тока с индуктивностью.
15. Электрическая цепь синусоидального тока с ёмкостью.
16. Последовательное соединение элементов R, L, и C.
17. Мощность цепи синусоидального тока с элементами R, L, и C.
18. Параллельное соединение элементов R, L, и C.
19. Резонансные явления, условия возникновения и практическое значение.
20. Повышение коэффициента мощности.
21. Понятие о трёхфазной системе э. д. с. и её получение.
22. Трёхфазные цепи с симметричными пассивными приёмниками:
 - а) соединение звездой;
 - б) соединение треугольником.
23. Трёхфазные цепи с несимметричными пассивными приёмниками:
 - а) соединение звездой;
 - б) соединение треугольником.
24. Мощность трёхфазной цепи.
25. Магнитные цепи переменных магнитных потоков.
26. Особенности электромагнитных процессов в катушке с магнитопроводом.
27. Магнитные потери энергии.
28. График мгновенных значений магнитного потока и тока при синусоидальном напряжении.
29. Значение электрических измерений на современном этапе НТР. Основные понятия об электроизмерительных приборах.
30. Магнитоэлектрические приборы.
31. Электромагнитные приборы.
32. Электродинамические и ферродинамические приборы.
33. Счётчики электрической энергии (индукционные приборы).
34. Измерение токов, напряжений, сопротивлений.
35. Измерение мощности и энергии.
36. Устройство и принцип действия трансформатора.
37. Холостой ход трансформатора.

38. Нагрузочный режим работы трансформатора.
39. Приведенный трансформатор.
40. Внешняя характеристика трансформатора.
41. К. п. д. трансформатора.
42. Трёхфазные трансформаторы.
43. Специальные трансформаторы (измерительные).
44. Автотрансформаторы.
45. Устройство и принцип действия трёхфазного асинхронного двигателя.
46. Активная мощность и к. п. д. асинхронного двигателя.
47. Электромагнитный момент асинхронного двигателя.
48. Пуск асинхронных двигателей и их механические характеристики.
49. Регулирование частоты вращения асинхронных двигателей.
50. Основные понятия об электронных устройствах.
51. Полупроводниковый диод.
52. Полупроводниковый триод (транзистор).
53. Тиристор.
54. Интегральные микросхемы и миниатюризация приборов и устройств современной электроники.
55. Выпрямители, сглаживающие фильтры.
56. Общие понятия об электронных усилителях.
57. Транзисторные усилители.

3.3. ОЦЕНОЧНЫЙ МАТЕРИАЛ «ТЕСТОВЫЕ ЗАДАНИЯ»

4.2. Тестовые задания

1. Определить сопротивление лампы накаливания, если на ней написано 100 Вт и 220 В

- а) 484 Ом
- б) 486 Ом
- в) 684 Ом
- г) 864 Ом

2. Какой из проводов одинаково диаметра и длины сильнее нагревается – медный или стальной при одной и той же силе тока?

- а) Медный
- б) Стальной
- в) Оба провода нагреваются
- г) Ни какой из проводов одинаково не нагревается

3. Как изменится напряжение на входных зажимах электрической цепи постоянного тока с активным элементом, если параллельно исходному включить ещё один элемент?

- а) Не изменится
- б) Уменьшится
- в) Увеличится
- г) Для ответа недостаточно данных

4. В электрической сети постоянного тока напряжение на зажимах источника электроэнергии 26 В. Напряжение на зажимах потребителя 25 В. Определить потерю напряжения на зажимах в процентах.

- а) 1 %
- б) 2 %
- в) 3 %
- г) 4 %

5. Электрическое сопротивление человеческого тела 3000 Ом. Какой ток проходит через него, если человек находится под напряжением 380 В?

- а) 19 мА
- б) 13 мА
- в) 20 мА
- г) 50 мА

6. Какой из проводов одинаковой длины из одного и того же материала, но разного диаметра, сильнее нагревается при одном и том же токе?

- а) Оба провода нагреваются одинаково;
- б) Сильнее нагревается провод с большим диаметром;
- в) Сильнее нагревается провод с меньшим диаметром;
- г) Проводники не нагреваются;

7. В каких проводах высокая механическая прочность совмещается с хорошей электропроводностью?

- а) В стальных
- б) В алюминиевых
- в) В стальалюминиевых
- г) В медных

8. Определить полное сопротивление цепи при параллельном соединении потребителей, сопротивление которых по 10 Ом?

- а) 20 Ом
- б) 5 Ом
- в) 10 Ом
- г) 0,2 Ом

9. Два источника имеют одинаковые ЭДС и токи, но разные внутренние сопротивления. Какой из источников имеет больший КПД?

- а) КПД источников равны.
- б) Источник с меньшим внутренним сопротивлением.
- в) Источник с большим внутренним сопротивлением.
- г) Внутреннее сопротивление не влияет на КПД.

10. В электрической схеме два резистивных элемента соединены последовательно. Чему равно напряжение на входе при силе тока 0,1 А, если $R_1 = 100 \text{ Ом}$; $R_2 = 200 \text{ Ом}$?

- а) 10 В
- б) 300 В
- в) 3 В
- г) 30 В

11. Какое из приведенных свойств не соответствует параллельному соединению ветвей?

- а) Напряжение на всех ветвях схемы одинаковы.
- б) Ток во всех ветвях одинаков.
- в) Общее сопротивление равно сумме сопротивлений всех ветвей схемы
- г) Отношение токов обратно пропорционально отношению сопротивлений на ветвях схемы.

12. Какие приборы способны измерить напряжение в электрической цепи?

- а) Амперметры
- б) Ваттметры
- в) Вольтметры
- г) Омметры

13. Какой способ соединения источников позволяет увеличить напряжение?

- а) Последовательное соединение
- б) Параллельное соединение
- в) Смешанное соединение
- г) Ни какой

14. Электрическое сопротивление человеческого тела 5000 Ом. Какой ток проходит через него, если человек находится под напряжением 100 В?

- а) 50 А
- б) 5 А
- в) 0,02 А
- г) 0,2 А

15. В электрическую цепь параллельно включены два резистора с сопротивлением 10 Ом и 150 Ом. Напряжение на входе 120 В. Определите ток до разветвления.

- а) 40 А
- б) 20 А
- в) 12 А
- г) 6 А

16. Мощность двигателя постоянного тока 1,5 кВт. Полезная мощность, отдаваемая в нагрузку, 1,125 кВт. Определите КПД двигателя.

- а) 0,8
- б) 0,75
- в) 0,7
- г) 0,85

17. Какое из приведенных средств не соответствует последовательному соединению ветвей при постоянном токе?

- а) Ток во всех элементах цепи одинаков.
- б) Напряжение на зажимах цепи равно сумме напряжений на всех его участках.
- в) напряжение на всех элементах цепи одинаково и равно по величине входному напряжению.
- г) Отношение напряжений на участках цепи равно отношению сопротивлений на этих участках цепи.

18. Какими приборами можно измерить силу тока в электрической цепи?

- а) Амперметром
- б) Вольтметром
- в) Психрометром
- г) Ваттметром

19. Что называется электрическим током?

- а) Движение разряженных частиц.
- б) Количество заряда, переносимое через поперечное сечение проводника за единицу времени.
- в) Равноускоренное движение заряженных частиц.
- г) Порядочное движение заряженных частиц.

20. Расшифруйте аббревиатуру ЭДС.

- а) Электронно-динамическая система
- б) Электрическая движущая система
- в) Электродвижущая сила
- г) Электронно действующая сила.

21. Заданы ток и напряжение: $i = I_{\max} \cdot \sin(\omega t)$ $u = u_{\max} \cdot \sin(\omega t + 30^\circ)$. Определите угол сдвига фаз.

- а) 0°
- б) 30°
- в) 60°
- г) 150°

22. Схема состоит из одного резистивного элемента с сопротивлением $R=220$ Ом. Напряжение на её зажимах $u = 220 \cdot \sin 628t$. Определите показания амперметра и вольтметра.

- а) $I = 1$ А $u = 220$ В
- б) $I = 0,7$ А $u = 156$ В
- в) $I = 0,7$ А $u = 220$ В
- г) $I = 1$ А $u = 156$ В

23. Амплитуда синусоидального напряжения 100 В, начальная фаза $\varphi = -60^\circ$, частота 50 Гц. Запишите уравнение мгновенного значения этого напряжения.

- а) $u = 100 \cos(-60t)$
- б) $u = 100 \sin(50t - 60)$
- в) $u = 100 \sin(314t - 60)$
- г) $u = 100 \cos(314t + 60)$

24. Полная потребляемая мощность нагрузки $S = 140$ кВт, а реактивная мощность $Q = 95$ кВАр. Определите коэффициент нагрузки.

- а) $\cos \varphi = 0,6$
- б) $\cos \varphi = 0,3$
- в) $\cos \varphi = 0,1$
- г) $\cos \varphi = 0,9$

25. При каком напряжении выгоднее передавать электрическую энергию в линии электропередач при заданной мощности?

- а) При пониженном
- б) При повышенном
- в) Безразлично
- г) Значение напряжения утверждено ГОСТом

26. Напряжение на зажимах цепи с резистивным элементом изменяется по закону: $u = 100 \sin$

(314=30°). Определите закон изменения тока в цепи, если R=20 Ом.

- а) $I = 5 \sin 314 t$
- б) $I = 5 \sin (314t + 30^\circ)$
- в) $I = 3,55 \sin (314t + 30^\circ)$
- г) $I = 3,55 \sin 314t$

27. Амплитуда значения тока $I_{\max} = 5 \text{ А}$, а начальная фаза $\psi = 30^\circ$. Запишите выражения для мгновенного значения этого тока.

- а) $I = 5 \cos 30 t$
- б) $I = 5 \sin 30^\circ$
- в) $I = 5 \sin (\omega t + 30^\circ)$
- г) $I = 5 \sin (\omega t + 30^\circ)$

28. Определите период сигнала, если частота синусоидального тока 400 Гц.

- а) 400 с
- б) 1,4 с
- в) 0.0025 с
- г) 40 с

29. В электрической цепи переменного тока, содержащей только активное сопротивление R, электрический ток.

- а) Отстает по фазе от напряжения на 90°
- б) опережает по фазе напряжение на 90°
- в) совпадает по фазе с напряжением
- г) независим от напряжения.

30. Обычно векторные диаграммы строят для :

- а) амплитудных значений ЭДС, напряжений и токов
- б) действующих значений ЭДС, напряжений и токов.
- в) действующих и амплитудных значений
- г) мгновенных значений ЭДС, напряжений и токов.

31. Амплитудное значение напряжения $u_{\max} = 120 \text{ В}$, начальная фаза $\psi = 45^\circ$. Запишите уравнение для мгновенного значения этого напряжения.

- а) $u = 120 \cos (45t)$
- б) $u = 120 \sin (45t)$
- в) $u = 120 \cos (\omega t + 45^\circ)$
- г) $u = 120 \cos (\omega t + 45^\circ)$

32. Как изменится сдвиг фаз между напряжением и током на катушке индуктивности, если оба её параметра (R и X_L) одновременно увеличатся в два раза?

- а) уменьшится в два раза
- б) увеличится в два раза
- в) не изменится
- г) уменьшится в четыре раза

33. Мгновенное значение тока $I = 16 \sin 157 t$. Определите амплитудное и действующее значение тока.

- а) 16 А ; 157 А
- б) 157 А ; 16 А
- в) 11,3 А ; 16 А
- г) 16 А ; 11,3

34. Каково соотношение между амплитудным и действующим значением синусоидального тока.

- а) $I = \frac{I_{\max}}{\sqrt{2}}$
- б) $I = I_{\max} * \sqrt{2}$
- в) $I = I_{\max}$
- г) $I = \frac{\sqrt{2}}{I_{\max}}$

35. В цепи синусоидального тока с резистивным элементом энергия источника преобразуется в энергию:

- а) магнитного поля
- б) электрического поля

- в) тепловую
- г) магнитного и электрического полей

36. Укажите параметр переменного тока, от которого зависит индуктивное сопротивление катушки.

- а) Действующее значение тока
- б) Начальная фаза тока
- в) Период переменного тока
- г) Максимальное значение тока

37. Какое из приведённых соотношений электрической цепи синусоидального тока содержит ошибку ?

- а) $\omega = 2\pi\nu$
- б) $u = \frac{u_{\max}}{\sqrt{2}}$
- в) $\nu = \frac{1}{t}$
- г) $u = \frac{u_{\max}}{2}$

38. Конденсатор емкостью С подключен к источнику синусоидального тока. Как изменится ток в конденсаторе, если частоту синусоидального тока уменьшить в 3 раза.

- а) Уменьшится в 3 раза
- б) Увеличится в 3 раза
- в) Останется неизменной
- г) Ток в конденсаторе не зависит от частоты синусоидального тока.

39. Как изменится период синусоидального сигнала при уменьшении частоты в 3 раза?

- а) Период не изменится
- б) Период увеличится в 3 раза
- в) Период уменьшится в 3 раза
- г) Период изменится в $\sqrt{3}$ раз

40. Катушка с индуктивностью L подключена к источнику синусоидального напряжения. Как изменится ток в катушке, если частота источника увеличится в 3 раза?

- а) Уменьшится в 2 раза
- б) Увеличится в 32раза
- в) Не изменится
- г) Изменится в $\sqrt{2}$ раз

41. Чему равен ток в нулевом проводе в симметричной трёхфазной цепи при соединении нагрузки в звезду?

- а) Номинальному току одной фазы
- б) Нулю
- в) Сумме номинальных токов двух фаз
- г) Сумме номинальных токов трёх фаз

42. Симметричная нагрузка соединена треугольником. При измерении фазного тока амперметр показал 10 А. Чему будет равен ток в линейном проводе?

- а) 10 А
- б) 17,3 А
- в) 14,14 А
- г) 20 А

43. Почему обрыв нейтрального провода четырехпроводной системы является аварийным режимом?

- а) На всех фазах приёмника энергии напряжение падает.
- б) На всех фазах приёмника энергии напряжение возрастает.
- в) Возникает короткое замыкание
- г) На одних фазах приёмника энергии напряжение увеличивается, на других уменьшается.

44. Выберите соотношение, которое соответствует фазным и линейным токам в трехфазной электрической цепи при соединении звездой.

- а) $I_L = I_\phi$
- б) $I_L = \sqrt{3} I_\phi$
- в) $I_\phi = \sqrt{3} I_L$
- г) $I_\phi = \sqrt{2} I_L$

45. Лампы накаливания с номинальным напряжением 220 В включают в трехфазную сеть с напряжением 220 В. Определить схему соединения ламп.

- а) Трехпроводной звездой.
- б) Четырехпроводной звездой
- в) Треугольником
- г) Шестипроводной звездой.

46. Каково соотношение между фазными и линейными напряжениями при соединении потребителей электроэнергии треугольником.

- а) $I_{л} = I_{ф}$
- б) $I_{л} = \sqrt{3} I_{л}$
- в) $I_{ф} = \sqrt{3} I_{л}$
- г) $I_{л} = \sqrt{2} I_{ф}$

47. В трехфазной цепи линейное напряжение 220 В, линейный ток 2 А, активная мощность 380 Вт. Найти коэффициент мощности.

- а) $\cos \varphi = 0.8$
- б) $\cos \varphi = 0.6$
- в) $\cos \varphi = 0.5$
- г) $\cos \varphi = 0.4$

48. В трехфазную сеть с линейным напряжением 380 В включают трехфазный двигатель, каждая из обмоток которого рассчитана на 220 В. Как следует соединить обмотки двигателя?

- а) Треугольником
- б) Звездой
- в) Двигатель нельзя включать в эту сеть
- г) Можно треугольником, можно звездой

49. Линейный ток равен 2,2 А. Рассчитать фазный ток, если симметричная нагрузка соединена звездой.

- а) 2,2 А
- б) 1,27 А
- в) 3,8 А
- г) 2,5 А

50. В симметричной трехфазной цепи линейный ток 2,2 А. Рассчитать фазный ток, если нагрузка соединена треугольником.

- а) 2,2 А
- б) 1,27 А
- в) 3,8 А
- г) 2,5 А

51. Угол сдвига между тремя синусоидальными ЭДС, образующими трехфазную симметричную систему составляет:

- а) 150°
- б) 120°
- в) 240°
- г) 90°

52. Может ли ток в нулевом проводе четырехпроводной цепи, соединенной звездой быть равным нулю?

- а) Может
- б) Не может
- в) Всегда равен нулю
- г) Никогда не равен нулю.

53. Нагрузка соединена по схеме четырехпроводной цепи. Будут ли меняться фазные напряжения на нагрузке при обрыве нулевого провода: 1) симметричной нагрузки 2) несимметричной нагрузки?

- а) 1) да 2) нет
- б) 1) да 2) да
- в) 1) нет 2) нет
- г) 1) нет 2) да

54. Какие трансформаторы используются для питания электроэнергией бытовых потребителей?

- а) измерительные
- б) сварочные
- в) силовые
- г) автотрансформаторы

55. Измерительный трансформатор тока имеет обмотки с числом витков 2 и 100. Определить его коэффициент трансформации.

- а) 50
- б) 0,02
- в) 98
- г) 102

56. Какой прибор нельзя подключить к измерительной обмотке трансформатора тока?

- а) Амперметр
- б) Вольтметр
- в) Омметр
- г) Токовые обмотки ваттметра

57. У силового однофазного трансформатора номинальное напряжение на входе 6000 В, на выходе 100 В. Определить коэффициент трансформации.

- а) 60
- б) 0,016
- в) 6
- г) 600

58. При каких значениях коэффициента трансформации целесообразно применять автотрансформаторы

- а) $k > 1$
- б) $k > 2$
- в) $k \leq 2$
- г) не имеет значения

59. почему сварочный трансформатор изготавливают на сравнительно небольшое вторичное напряжение? Укажите неправильный ответ.

- а) Для повышения величины сварочного тока при заданной мощности.
- б) Для улучшения условий безопасности сварщика
- в) Для получения крутопадающей внешней характеристики
- г) Сварка происходит при низком напряжении.

60. Какой физический закон лежит в основе принципа действия трансформатора?

- а) Закон Ома
- б) Закон Кирхгофа
- в) Закон самоиндукции
- г) Закон электромагнитной индукции

61. На какие режимы работы рассчитаны трансформаторы 1) напряжения, 2) тока?

- а) 1) Холостой ход 2) Короткое замыкание
- б) 1) Короткое замыкание 2) Холостой ход
- в) оба на режим короткого замыкания
- г) Оба на режим холостого хода

62. Как повлияет на величину тока холостого хода уменьшение числа витков первичной обмотки однофазного трансформатора?

- а) Сила тока увеличится
- б) Сила тока уменьшится
- в) Сила тока не изменится
- г) Произойдет короткое замыкание

63. Определить коэффициент трансформации измерительного трансформатора тока, если его номинальные параметры составляют $I_1 = 100 \text{ A}$; $I_2 = 5 \text{ A}$?

- а) $k = 20$
- б) $k = 5$
- в) $k = 0,05$
- г) Для решения недостаточно данных

64. В каком режиме работают измерительные трансформаторы тока (ТТ) и трансформаторы напряжения (ТН). Указать неправильный ответ:

- а) Т Т в режиме короткого замыкания
- б) ТН в режиме холостого хода
- в) Т Т в режиме холостого хода
- г) ТН в режиме короткого замыкания

65. К чему приводит обрыв вторичной цепи трансформатора тока?

- а) К короткому замыканию
- б) к режиму холостого хода
- в) К повышению напряжения
- г) К поломке трансформатора

66. В каких режимах может работать силовой трансформатор?

- а) В режиме холостого хода
- б) В нагрузочном режиме
- в) В режиме короткого замыкания
- г) Во всех перечисленных режимах

67. Какие трансформаторы позволяют плавно изменять напряжение на выходных зажимах?

- а) Силовые трансформаторы
- б) Измерительные трансформаторы
- в) Автотрансформаторы
- г) Сварочные трансформаторы

68. Какой режим работы трансформатора позволяет определить коэффициент трансформации?

- а) Режим нагрузки
- б) Режим холостого хода
- в) Режим короткого замыкания
- г) Ни один из перечисленных

69. Первичная обмотка трансформатора содержит 600 витков, а коэффициент трансформации равен 20. Сколько витков во вторичной обмотке?

- а) Силовые трансформаторы
- б) Измерительные трансформаторы
- в) Автотрансформаторы
- г) Сварочные трансформаторы

70. Чем принципиально отличаются автотрансформаторы от трансформатора?

- а) Малым коэффициентом трансформации
- б) Возможностью изменения коэффициента трансформации
- в) Электрическим соединением первичной и вторичной цепей
- г) Мощностью

71. Какие устройства нельзя подключать к измерительному трансформатору напряжения?

- а) вольтметр
- б) амперметр
- в) обмотку напряжения ваттметра
- г) омметр

72. Частота вращения магнитного поля асинхронного двигателя 1000 об/мин. Частота вращения ротора 950 об/мин. Определить скольжение.

- а) 50
- б) 0,5
- в) 5
- г) 0,05

73. Какой из способов регулирования частоты вращения ротора асинхронного двигателя самый экономичный?

- а) Частотное регулирование
- б) Регулирование изменением числа пар полюсов
- в) Реостатное регулирование
- г) Ни один из выше перечисленных

74. С какой целью при пуске в цепь обмотки фазного ротора асинхронного двигателя вводят дополнительное сопротивление?

- а) Для получения максимального начального пускового момента.
- б) Для получения минимального начального пускового момента.
- в) Для уменьшения механических потерь и износа колец и щеток

г) Для увеличения КПД двигателя

75. Определите частоту вращения магнитного поля статора асинхронного короткозамкнутого двигателя, если число пар полюсов равно 1, а частота тока 50 Гц.

- а) 3000 об/мин
- б) 1000 об/мин
- в) 1500 об/мин
- г) 500 об/мин

76. Как изменить направление вращения магнитного поля статора асинхронного трехфазного двигателя?

- а) Достаточно изменить порядок чередования всех трёх фаз
- б) Достаточно изменить порядок чередования двух фаз из трёх
- в) Достаточно изменить порядок чередования одной фазы
- г) Это сделать не возможно

77. Какую максимальную частоту вращения имеет вращающееся магнитное поле асинхронного двигателя при частоте переменного тока 50 Гц?

- а) 1000 об/мин
- б) 5000 об/мин
- в) 3000 об/мин
- г) 100 об/мин

78. Перегрузочная способность асинхронного двигателя определяется так:

- а) Отношение пускового момента к номинальному
- б) Отношение максимального момента к номинальному
- в) Отношение пускового тока к номинальному току
- г) Отношение номинального тока к пусковому

79. Чему равна механическая мощность в асинхронном двигателе при неподвижном роторе? ($S=1$)

- а) $P=0$
- б) $P>0$
- в) $P<0$
- г) Мощность на валу двигателя

80. Почему магнитопровод статора асинхронного двигателя набирают из изолированных листов электротехнической стали?

- а) Для уменьшения потерь на перемагничивание
- б) Для уменьшения потерь на вихревые токи
- в) Для увеличения сопротивления
- г) Из конструктивных соображений

81. При регулировании частоты вращения магнитного поля асинхронного двигателя были получены следующие величины: 1500; 1000; 750 об/мин. Каким способом осуществлялось регулирование частоты вращения?

- а) Частотное регулирование.
- б) Полосное регулирование.
- в) Реостатное регулирование
- г) Ни одним из выше перечисленного

82. Что является вращающейся частью в асинхронном двигателе?

- а) Статор
- б) Ротор
- в) Якорь
- г) Станина

83. Ротор четырехполюсного асинхронного двигателя, подключенный к сети трехфазного тока с частотой 50 Гц, вращается с частотой 1440 об/мин. Чему равно скольжение?

- а) 0,56
- б) 0,44
- в) 1,3
- г) 0,96

84. С какой целью асинхронный двигатель с фазным ротором снабжают контактными кольцами и щетками?

- а) Для соединения ротора с регулировочным реостатом

б)

Для соединения статора с регулировочным реостатом

в) Для подключения двигателя к электрической сети

г) Для соединения ротора со статором

85. Уберите несуществующий способ регулирования скорости вращения асинхронного двигателя.

а) Частотное регулирование

б) Регулирование изменением числа пар полюсов

в) Регулирование скольжением

г) Реостатное регулирование

86. Трехфазный асинхронный двигатель мощностью 1 кВт включен в однофазную сеть. Какую полезную мощность на валу можно получить от этого двигателя?

а) Не более 200 Вт

б) Не более 700 Вт

в) Не менее 1 кВт

г) Не менее 3 кВт

87. Для преобразования какой энергии предназначены асинхронные двигатели?

а) Электрической энергии в механическую

б) Механической энергии в электрическую

в) Электрической энергии в тепловую

г) Механической энергии во внутреннюю

88. Перечислите режимы работы асинхронного электродвигателя

а) Режимы двигателя

б) Режим генератора

в) Режим электромагнитного тормоза

г) Все перечисленные

89. Как называется основная характеристика асинхронного двигателя?

а) Внешняя характеристика

б) Механическая характеристика

в) Регулировочная характеристика

г) Скольжение

90. Как изменится частота вращения магнитного поля при увеличении пар полюсов асинхронного трехфазного двигателя?

а) Увеличится

б) Уменьшится

в) Останется прежней

г) Число пар полюсов не влияет на частоту вращения

91. определить скольжение трехфазного асинхронного двигателя, если известно, что частота вращения ротора отстает от частоты магнитного поля на 50 об/мин. Частота магнитного поля 1000 об/мин.

а) $S=0,05$

б) $S=0,02$

в) $S=0,03$

г) $S=0,01$

92. Укажите основной недостаток асинхронного двигателя.

а) Сложность конструкции

б) Зависимость частоты вращения от момента на валу

в) Низкий КПД

г) Отсутствие экономичных устройств для плавного регулирования частоты вращения ротора.

93. С какой целью при пуске в цепь обмотки фазного ротора асинхронного двигателя вводят дополнительное сопротивление?

а) Для уменьшения тока в обмотках

б) Для увеличения вращающего момента

в) Для увеличения скольжения

г) Для регулирования частоты вращения

94. Какие диоды применяют для выпрямления переменного тока?

а) Плоскостные

б) Точечные

в) Те и другие

г) Никакие

95. В каких случаях в схемах выпрямителей используется параллельное включение диодов?

а) При отсутствии конденсатора

б) При отсутствии катушки

в) При отсутствии резисторов

г) При отсутствии трёхфазного трансформатора

96. Из каких элементов можно составить сглаживающие фильтры?

а) Из резисторов

б) Из конденсаторов

в) Из катушек индуктивности

г) Из всех вышеперечисленных приборов

97. Для выпрямления переменного напряжения применяют:

а) Однофазные выпрямители

б) Многофазные выпрямители

в) Мостовые выпрямители

г) Все перечисленные

98. Какие направления характерны для совершенствования элементной базы электроники?

а) Повышение надежности

б) Снижение потребления мощности

в) Миниатюризация

г) Все перечисленные

99. Укажите полярность напряжения на эмиттере и коллекторе транзистора типа р-п-р.

а) плюс, плюс

б) минус, плюс

в) плюс, минус

г) минус, минус

100. Каким образом элементы интегральной микросхемы соединяют между собой?

а) Напылением золотых или алюминиевых дорожек через окна в маске

б) Пайкой лазерным лучом

в) Термокомпрессией

г) Всеми перечисленными способами

3.4. ОЦЕНОЧНЫЙ МАТЕРИАЛ «ВОПРОСЫ ДЛЯ САМОПРОВЕРКИ»

1. Закон Ома. Уравнения электрического состояния цепи.

1.1. Формулировка и математическая запись закона Ома для участка цепи.

1.2. Формулировка и математическая запись закона Ома для полной цепи.

1.3. Формулировка и математическая запись первого закона Кирхгофа для цепей постоянного тока.

1.4. Формулировка и математическая запись второго закона Кирхгофа для цепей постоянного тока.

1.5. Физическая причина появления сопротивления у металлов и формула зависимости удельного сопротивления металлов от температуры.

1.6. Понятие ЭДС, напряжения, падения напряжения. Основные формулы, определения, единиц измерения.

1.7. Работа и мощность электрического тока.

2. Режимы работы электрической цепи.

3. Последовательное соединение активных и пассивных элементов

4. Законы Кирхгофа. Параллельное соединение пассивных элементов.

5. Преобразование треугольника сопротивлений в эквивалентную звезду сопротивлений и обратное преобразование.

6. Метод расчёта эл. цепей с применением законов Кирхгофа.

7. Метод узлового напряжения.

8. Применение метода наложения при расчёте эл. цепей

9. Метод контурных токов при расчёте эл. цепей.

10. Основные понятия и способы получения синусоидального тока. Определения переменных электрических величин.

11. Получение однофазного переменного тока. Векторная диаграмма.
12. Среднее и действующее значение переменного тока.
13. Цепь переменного тока с активным сопротивлением.
14. Цепь переменного тока с индуктивностью.
15. Цепь переменного тока с ёмкостью.
16. Цепь с последовательным соединением активного сопротивления, ёмкости и индуктивности.
17. Треугольники напряжений, сопротивлений, мощностей.
18. Разветвлённые цепи переменного тока. Параллельное соединение сопротивлений.
19. Резонанс токов.
20. Резонанс напряжений.
21. Графический метод расчёта цепей переменного тока. Метод проводимостей.
22. Получение трёхфазного тока.
23. Симметричная трёхфазная система э.д.с. Связанная трёхфазная система.
24. Соединение обмоток генератора (трансформатора) и приёмника звездой и треугольником.
25. Симметричная нагрузка в трёхфазной сети. Фазные и линейные э.д.с., напряжения и токи при симметричной нагрузке.
26. Мощность симметричной трёхфазной цепи.
27. Магнитные цепи электротехнических устройств. Основные понятия.
28. Магнитная цепь. Типы магнитных цепей. Магнитные материалы и их свойства. Электромагнитные устройства.
29. Термины и определения измерительной техники. Классификация электроизмерительных приборов
30. Измерительные механизмы магнитоэлектрической системы
31. Измерительные механизмы электромагнитной, электродинамической и ферродинамической систем.
32. Измерительные механизмы индукционной и вибрационной систем.
33. Методы измерения напряжений, токов, сопротивлений, мощности, эл. энергии.
34. Устройства для расширения пределов измерения приборов
35. Конструкция и принцип работы трансформатора.
36. Холостой ход трансформатора. Работа трансформатора под нагрузкой
37. Приведенный трансформатор. Внешняя характеристика трансформатора
38. Потери и к.п.д. трансформатора.
39. Автотрансформатор.
40. Измерительные и специальные трансформаторы.
41. Классификация электрических машин.
42. Асинхронные машины.
43. Устройство трёхфазного асинхронного двигателя.
44. Принцип образования вращающегося магнитного поля.
45. Принцип действия трёхфазного асинхронного двигателя. Э.д.с. статора и ротора.
46. Векторная диаграмма асинхронного двигателя.
47. Схема замещения асинхронного двигателя.
48. Энергетическая диаграмма асинхронного двигателя.
49. Вращающий момент асинхронного двигателя.
50. Механическая характеристика асинхронного двигателя.
51. К.п.д. и коэффициент мощности асинхронного двигателя.
52. Способы пуска асинхронных двигателей .
53. Выбор типа двигателя. Выбор мощности двигателя для различных режимов работы.
54. Продолжительный режим работы двигателей с постоянной нагрузкой
55. Продолжительный режим работы двигателей с переменной нагрузкой
56. Методы среднеквадратичных значений тока, момента, мощности.
57. Выбор мощности двигателя для кратковременного режима.
58. Выбор мощности двигателя для повторно- кратковременного режима.
59. Электроника, её значение в машиностроении отрасли.

60. Диоды, характеристики и параметры, принцип действия.

4. МЕТОДИЧЕСКИЕ МАТЕРИАЛЫ, ОПРЕДЕЛЯЮЩИЕ ПРОЦЕДУРЫ ОЦЕНИВАНИЯ ЗНАНИЙ, УМЕНИЙ, НАВЫКОВ

Изучение дисциплины студентами осуществляется на лекциях, практических занятиях, а также в процессе их самостоятельной работы.

Перечень оценочных средств по дисциплине:

- банк вопросов для тестирования;
- отчёты практикума;
- вопросы для подготовки к зачёту.

Контроль выполнения работ практикума проводится в виде проверки оформления отчетов и их защиты.

Форма промежуточной аттестации по дисциплине:

- Текущий модульный контроль (тестирование, устный опрос по темам, защита работ практикума, контрольная работа);
- зачёт.

Для оценки знаний обучающихся используют **тестовые задания** в закрытой форме (когда испытуемому предлагается выбрать правильный ответ из нескольких возможных), открытой форме (ввод слова или словосочетания с клавиатуры), выбор соответствия (выбор правильных описаний к конкретным терминам), а также множественный выбор (выбор нескольких возможных вариантов ответа). Результат зависит от общего количества правильных ответов. Тестирование проводится в системе Moodle, оценивание автоматизировано.

Проверка оформленных заданий в тетради для **работ практикума**, осуществляется в аудиторной форме. Во время проверки и оценки выполненных работ проводится анализ результатов выполнения, выявляются типичные ошибки, а также причины их появления. Анализ оформленных работ проводится оперативно. При проверке работ преподаватель исправляет каждую допущенную ошибку и определяет полноту ответа, учитывая при этом четкость и последовательность изложения мыслей, наличие и достаточность пояснений, знания терминологии в предметной области. Оформленная работа оценивается в соответствии с баллом, выделенным на конкретную работу (согласно рабочей программе курса).

Устный опрос позволяет оценить знания и кругозор обучающегося, умение логически построить ответ, владение монологической речью и иные коммуникативные навыки. Опрос как важнейшее средство развития мышления и речи обладает большими возможностями воспитательного воздействия преподавателя. Обучающая функция состоит в выявлении деталей, которые по каким-то причинам оказались недостаточно осмысленными в ходе учебных занятий и при подготовке к зачету.

Подготовка **устного доклада** предполагает выбор темы сообщения в соответствии с календарно-тематическим планом. Выбор осуществляется с опорой на список литературы, предлагаемый по данной теме.

При подготовке доклада необходимо вдумчиво прочитать работы, после прочтения следует продумать содержание и кратко его записать. Дословно следует выписывать лишь конкретные определения, можно включать в запись примеры для иллюстрации. Проблемные вопросы следует вынести на групповое обсуждение в процессе выступления.

Желательно, чтобы в докладе присутствовал не только пересказ основных идей и фактов, но и имело место выражение обучающимся собственного отношения к излагаемому материалу, подкрепленного определенными аргументами (личным опытом, мнением других исследователей).

Критериями оценки устного доклада являются: полнота представленной информации, логичность выступления, наличие необходимых разъяснений и использование иллюстративного материала по ходу выступления, привлечение материалов современных

научных публикаций, умение ответить на вопросы слушателей, соответствие доклада заранее оговоренному временному регламенту.

Зачёт проводится по дисциплине в соответствии с утвержденным учебным планом. Для проведения зачета лектором курса ежегодно разрабатывается (обновляется) программа зачета, которая утверждается на заседании кафедры. Студенту для повышения набранных в течение семестра баллов предлагается Билет, который включает в себя 2 вопроса, полный правильный ответ на каждый из которых может принести по 10 баллов. Таким образом, на зачете обучающийся может максимально набрать 20 баллов, что позволяет повысить набранные на протяжении семестра по результатам текущего модульного контроля баллы.

Промежуточная аттестация осуществляется в форме зачёта с оценкой.

РАСПРЕДЕЛЕНИЕ БАЛЛОВ, КОТОРЫЕ ПОЛУЧАЮТ ОБУЧАЮЩИЕСЯ

Зачёт

Текущее тестирование и самостоятельная работа											Сумма в балах
Смысловой модуль 1					Смысловой модуль 2				Смысловой модуль 3		
Тема1	Тема 2	Тема 3	Тема 4	Тема 5	Тема 6	Тема 7	Тема8	Тема9	Тема 10	Тема 11	100
5	5	5	5	10	10	10	10	10	15	15	
30					40				30		

Примечание: T1, T2, ... , T11 – номера тем смысловых модулей.

Соответствие государственной шкалы оценивания академической успеваемости

Сумма баллов за все виды учебной деятельности	По государственной шкале	Определение
60-100	«Зачтено»	обучающийся освоил учебный материал всех разделов дисциплины, овладел необходимыми умениями и навыками при выполнении практических заданий
0-59	«Не зачтено»	обучающийся не освоил учебный материал всех разделов дисциплины, практики не овладел необходимыми умениями и навыками при выполнении практических заданий (возможность повторной аттестации)

ЛИСТ ИЗМЕНЕНИЙ И ДОПОЛНЕНИЙ

№ п/п	Виды дополнений и изменений	Дата и номер протокола заседания кафедры, на котором были рассмотрены и одобрены изменения и дополнения	Подпись (с расшифровкой) заведующего кафедрой