

Документ подписан простой электронной подписью
Информация о владельце:
ФИО: Крылова Людмила Вячеславовна
Должность: Проректор по учебно-методической работе
Дата подписания: 16.02.2025 13:33:48
Уникальный программный ключ:
b066544bae1e449cd8bfce392f7224a676a271b2

**МИНИСТЕРСТВО НАУКИ И ВЫСШЕГО ОБРАЗОВАНИЯ
РОССИЙСКОЙ ФЕДЕРАЦИИ**

**ФЕДЕРАЛЬНОЕ ГОСУДАРСТВЕННОЕ БЮДЖЕТНОЕ
ОБРАЗОВАТЕЛЬНОЕ УЧРЕЖДЕНИЕ ВЫСШЕГО ОБРАЗОВАНИЯ
«ДОНЕЦКИЙ НАЦИОНАЛЬНЫЙ УНИВЕРСИТЕТ ЭКОНОМИКИ И
ТОРГОВЛИ ИМЕНИ МИХАИЛА ТУГАН-БАРАНОВСКОГО»**

КАФЕДРА ОБЩЕИНЖЕНЕРНЫХ ДИСЦИПЛИН

УТВЕРЖДАЮ

Проректор по учебно-методической работе


(подпись) Л.В. Крылова
« *df* »  2024 г.

РАБОЧАЯ ПРОГРАММА УЧЕБНОЙ ДИСЦИПЛИНЫ

Б1.О.36ПРИКЛАДНАЯ МЕХАНИКА

Укрупненная группа направлений подготовки 19.00.00 Промышленная
экология и биотехнология

Программа высшего образования – программа бакалавриата

Направление подготовки 19.03.03 Продукты питания животного происхождения

Профиль: Технология мяса и мясных продуктов

Факультет ресторанно-гостиничного бизнеса

Форма обучения, курс:

очная форма обучения, 2курс (план 2024)

заочная форма обучения, 3курс (план 2024)

*Рабочая программа адаптирована для лиц
с умеренными нарушениями функций зрения, слуха и речи*

**Донецк
2024**

Рабочая программа учебной дисциплины «Прикладная механика» для обучающихся по направлению подготовки 19.03.03 Продукты питания животного происхождения, профилю Технология мяса и мясных продуктов, разработанная в соответствии с учебным планом, утвержденным Ученым советом ФГБОУ ВО «ДОННУЭТ»:

- в 2024 г. - для очной формы обучения;
- в 2024 г. - для заочной формы обучения.

Разработчик: Соколов Сергей Анатольевич, зав. кафедрой ОИД, д.т.н, профессор

Рабочая программа утверждена на заседании кафедры общеинженерных дисциплин
Протокол от 19.02.24 № 11

Зав. кафедрой



(подпись) (инициалы, фамилия) С.А. Соколов

СОГЛАСОВАНО

Декан факультета ресторанно-гостинничного бизнеса



(подпись) (инициалы, фамилия) И.В. Кошавка

28.02 . 2024 года

ОДОБРЕНО

Учебно-методическим советом ФГБОУ ВО «ДОННУЭТ»

Протокол от 28.02.24 № 4

Председатель

учебно-методического совета
(подпись) (инициалы, фамилия)



Л.В. Крылова

1. ОПИСАНИЕ УЧЕБНОЙ ДИСЦИПЛИНЫ

Наименование показателя	Наименование укрупненной группы / Направление подготовки / Профиль / Программа высшего образования	Характеристика учебной дисциплины	
		очная форма обучения	заочная форма обучения
Количество зачетных единиц – 4	Укрупненная группа направлений подготовки 19.00.00 Промышленная экология и биотехнология	<i>Обязательная часть</i>	
Модулей – 1	Направление подготовки <u>19.03.03 Продукты питания животного происхождения</u>	Год подготовки:	
Смысловых модулей – 3		2-й	3-й
Индивидуальные научно-исследовательские задания: <i>углубленное изучение отдельных вопросов по прикладной механике.</i>		Семестр	
Общее количество часов – 144		3-й	
		Лекции	
Количество часов в неделю для очной формы обучения: аудиторных – 4; самостоятельной работы обучающегося – 4	Профиль <u>Технология мяса и мясных продуктов</u>	36 час.	8 час.
		Практические, семинарские занятия	
		34 час.	8 час.
		Лабораторные занятия	
		-	-
	Образовательная программа высшего образования – <i>бакалавриат</i>	Самостоятельная работа	
		71,95 час.	124,55 час.
		Индивидуальные задания студентов (ауд.):	
		2,05 час.	3,45 час.
		Форма промежуточной аттестации: (зачет, зачет с оценкой экзамен)	
	Зачёт		

Соотношение количества часов аудиторных занятий и самостоятельной работы составляет:

для очной формы обучения – 70/74

для заочной формы обучения – 16/128

2. ЦЕЛЬ И ЗАДАЧИ УЧЕБНОЙ ДИСЦИПЛИНЫ

Цель: формирование у студентов навыков проведения расчетов элементов конструкций на прочность, жесткость и устойчивость при силовых и температурных воздействиях, составления технических заданий на проектирование, модернизацию оборудования и использования их результатов в профессиональной деятельности.

Задачи: теоретическая и практическая подготовка инженеров технологических специальностей в области прикладной механики в такой мере, чтобы они могли использовать основные законы естественнонаучных дисциплин в профессиональной деятельности, применять методы математического анализа и моделирования, теоретического и экспериментального исследования, уметь правильно и рационально эксплуатировать механизмы и машины, применяемые в области профессиональной компетенции, составлять технические задания инженерам-конструкторам на разработку механизмов и устройств для управления технологическими производственными процессами.

3. МЕСТО УЧЕБНОЙ ДИСЦИПЛИНЫ В СТРУКТУРЕ ОПОП ВО

Учебная дисциплина Б1.О.36 Прикладная механика относится к обязательной части ОПОП.

Обеспечивающие дисциплины: «Физика», «Высшая математика», «Инженерная графика», «Компьютерная графика»

Обеспечиваемые дисциплины: «Проектирование предприятий пищевой промышленности», «Оборудование предприятий отрасли (мясо-молочная и рыбная)»

В результате изучения учебной дисциплины обучающийся должен:

знать:

- основополагающие понятия и методы статики, кинематики, расчетов на прочность и жесткость упругих тел;
- порядок расчета деталей оборудования химической промышленности;
- основные разделы механики: теоретическую механику, сопротивление материалов, детали машин;

уметь:

- выполнять расчеты на прочность, жесткость и долговечность узлов и деталей оборудования пищевых производств при простых видах нагружения;
- проводить простейшие кинематические оборудования;
- проводить обработку результатов измерений с использованием пакетов прикладных программ;
- использовать системный подход при моделировании технических объектов.

владеть:

- навыками расчетов на прочность, жесткость и долговечность оборудования пищевых производств.

4. КОМПЕТЕНЦИИ ОБУЧАЮЩЕГОСЯ, ФОРМИРУЕМЫЕ В РЕЗУЛЬТАТЕ ОСВОЕНИЯ УЧЕБНОЙ ДИСЦИПЛИНЫ (МОДУЛЯ)

В результате освоения изучения учебной дисциплины у обучающегося должны быть сформированы **компетенции** и **индикаторы их достижения:**

<i>Код и наименование компетенций</i>	<i>Код и наименование индикатора достижения компетенций</i>
ПК-5 Способе управлять производственным процессом используя современные информационные технологии	ИДК-1 _{ПК-5} Применяет компьютерные технологии и базы данных в производственно-технологической области ИДК-2 _{ПК-5} Осуществляет поиск, выбор и использование новейших достижений техники и технологии в области производства продуктов питания животного происхождения ИДК-3 _{ПК-5} Разрабатывает производственно-технологическую документацию, и отчетность по утвержденным формам

В результате изучения учебной дисциплины обучающийся должен:

знать:

основные закономерности протекания механических процессов, методы расчета процессов и аппаратов.

уметь:

выполнять инженерные расчеты технологического оборудования. Владеть: терминологией, определениями и положениями механики; пользоваться инженерными прикладными пакетами компьютерных программ.

владеть:

практическими навыками в разработке кинематических схем машин отрасли и оформлении соответствующей графической и текстовой конструкторской и технологической документации; практическими навыками в использовании стандартов и справочной литературы при самостоятельном выполнении технических расчётов

5. ПРОГРАММА УЧЕБНОЙ ДИСЦИПЛИНЫ

Тема 1. Введение в курс «прикладная механика», «детали машин».

Тема 2. Соединение деталей.

Тема 3. Цилиндрические зубчатые передачи.

Тема 4. Конические зубчатые передачи

Тема 5. Червячные передачи.

Тема 6. Силы, действующие в червячном зацеплении.

Тема 7. Передачи гибкой связью.

Тема 8. Валы и оси и их опоры.

Тема 9. Муфты: назначение и классификация.

Тема 10. Приводы технологических машин.

6. СТРУКТУРА УЧЕБНОЙ ДИСЦИПЛИНЫ

Названия смысловых модулей и тем	Количество часов											
	Дневная форма обучения						Заочная форма обучения					
	Всего	в том числе					Всего	в том числе				
		л ¹	п ²	лаб ³	инд ⁴	СР ⁵		л ¹	п ²	лаб ³	инд ⁴	СР ⁵
1	2	3	4	5	6	7	8	9	10	11	12	
Модуль 1												
Смысловой модуль 1. Основные определения теоретической механики, теории машин и механизмов, сопротивления материалов												
Тема 1. Введение в курс «Прикладная механика», Аксиомы статики. Связи и их реакции. Плоская система сходящихся сил. Проекция силы на ось. Момент силы. Равновесие сходящейся системы сил. Плоская система сил. Условия равновесия. Пара сил. Система параллельных сил. Трение. Определение реакций связей.	15	4	4	-	-	7	16	1	1	-	-	14
Тема 2. Аксиомы динамики. Кинетическая энергия. Аксиомы динамики. Одномерное движение. Колебания. Кинетическая энергия. Расчет механизма на определение его скоростей и ускорений. Работа и мощность. Работа. Принцип Даламбера. Количество и момент количества движения. Принцип возможных перемещений.	15	4	4	-	-	7	15	0,5	0,5	-	-	14
Тема 3. Растяжение и сжатие. Деформации. Закон Гука. Диаграмма растяжения. Сдвиг. Кручение. Чистый сдвиг. Расчет на сдвиг. Напряжения и деформации. Расчет на жесткость и прочность. Изгиб. Понятие об изгибающем моменте и поперечной силе. Эпюры и правило знаков. Осевой момент инерции. Линейные и угловые перемещения. Сложное сопротивление. Косой изгиб. Теории прочности	15	4	4	-	-	7	12,55	1	1	-	-	10,55
Смысловой модуль 2. Зубчатые и червячные передачи.												
Тема 4. Элементы кинематических цепей и деталей машин и их графическое изображение на схемах. Изучение кинематических цепей. Разъемные соединения. Болтовые, шпоночные, шлицевые.	15	4	4	-	-	7	21,	0,5	0,5	-	-	20
Тема 5. Зубчатые передачи. Их назначение и классификация. Классификация зубчатых передач. Геометрия стандартного эвольвентного зубчатого зацепления.	15	4	4	-	-	7	11	0,5	0,5	-	-	10
Тема 6. Цилиндрические, конические и червячные передачи. Кинематический и силовой расчет привода.	15	4	4	-	-	7	13	0,5	0,5	-	-	12
Смысловой модуль 3. Основы деталей машин и конструирования.												
Тема 7. Требования к машинам. Неразъемные соединения. Критерии работоспособности деталей. Неразъемные соединения: сварные, с гарантированным натягом, паяные, клеевые, клепаные. Разъемные соединения. Болтовые, шпоночные, шлицевые.	13	3	3	-	-	7	12	1	1	-	-	10
Тема 8. Геометрия стандартного эвольвентного зубчатого зацепления.	13	3	3	-	-	7	12	1	1	-	-	10

Цилиндрические, конические и червячные передачи. Кинематический и силовой расчет привода													
Тема 9. Цепные и ременные передачи. Фрикционные передачи Их назначение и классификация.	12,95	3	2	-	-	7,95	14	1	1	-	-	12	
Тема 10. Валы, оси, муфты, подшипники, пружины. Валы и оси, их опоры и соединения. Муфты: назначение и классификация. Подшипники качения и скольжения. Пружины. Соединения деталей машин. Подшипники.	13	3	2	-	-	8	14	1	1	-	-	12	
Катг⁶	1,8	-	-	-	1,8	-	1,2	-	-	-	1,2	-	
СРэк⁷	-	-	-	-	-	-	-	-	-	-	-	-	
КЭ⁸	-	-	-	-	-	-	-	-	-	-	-	-	
Каттэк⁹	0,25	-	-	-	0,25	-	0,25	-	-	-	0,25	-	
Контроль¹⁰	-	-	-	-	-	-	2	-	-	-	2	-	
Всего часов	144	36	34	-	3,8	71,95	144	8	8	-	3,45	124,55	

Примечания: 1. л – лекции; 2. п – практические (семинарские) занятия; 3. л – лабораторные занятия; 4. инд – индивидуальные консультации с педагогическими работниками; 5. СР – самостоятельная работа; 6. Катг – контактная работа на аттестацию в период обучения; 7. СРэк – самостоятельная работа в период промежуточной аттестации; 8. КЭ – консультации перед экзаменами; 9. Каттэк – контактная работа на аттестацию в период экзаменационной сессии; 10. Контроль – часы на проведение контрольных мероприятий (з.ф.о.).

7. ТЕМЫ СЕМИНАРСКИХ И ПРАКТИЧЕСКИХ ЗАНЯТИЙ

Номер п/п	Название темы	Количество часов	
		очная форма	заочная форма
1	Тема 1. Введение в курс «прикладная механика», «детали машин».	4	1
2	Тема 2. Соединение деталей.	4	0,5
3	Тема 3. Цилиндрические зубчатые передачи.	4	1
4	Тема 4. Конические зубчатые передачи	4	0,5
5	Тема 5. Червячные передачи.	4	0,5
6	Тема 6. Силы, действующие в червячном зацеплении.	4	0,5
7	Тема 7. Передачи гибкой связью.	3	1
8	Тема 8. Валы и оси и их опоры.	3	1
9	Тема 9. Муфты: назначение и классификация.	2	1
10	Тема 10. Приводы технологических машин.	2	1
	Всего	34	8

8. ТЕМЫ ЛАБОРАТОРНЫХ ЗАНЯТИЙ – не предусмотрены

№ п/п	Название темы	Количество часов	
		очная форма	заочная форма
-	-	-	-

9. САМОСТОЯТЕЛЬНАЯ РАБОТА

Номер п/п	Название темы	Количество часов	
		очная форма	заочная форма
1	Введение в курс «прикладная механика», «детали машин».	7	14
2	Соединение деталей.	7	14
3	Цилиндрические зубчатые передачи.	7	10,55
4	Конические зубчатые передачи	7	20
5	Червячные передачи.	7	10
6	Силы, действующие в червячном зацеплении.	7	12
7	Передачи гибкой связью.	7	10
8	Валы и оси и их опоры.	7	10
9	Муфты: назначение и классификация.	7,95	12
10	Приводы технологических машин.	8	12
	Всего	71,95	124,55

10. ОБЕСПЕЧЕНИЕ ОБРАЗОВАТЕЛЬНОГО ПРОЦЕССА ДЛЯ ЛИЦ С ОГРАНИЧЕННЫМИ ВОЗМОЖНОСТЯМИ ЗДОРОВЬЯ И ИНВАЛИДОВ

Рабочая программа адаптирована для лиц с умеренными нарушениями функций зрения, слуха и речи.

В ходе реализации учебной дисциплины используются такие дополнительные методы обучения, текущего контроля успеваемости и промежуточной аттестации обучающихся в зависимости от их индивидуальных особенностей:

- лекции и задания практикума оформляются в виде электронных документов, которые могут быть увеличены до удобного пользователю шрифта (для просмотра используются программы для чтения файлов *.pdf и *.doc, *.docx);

- письменные задания выполняются на компьютере со специализированным программным обеспечением или в тетради;

- для слабовидящих, при необходимости, предоставляется звукоусиливающая аппаратура индивидуального пользования; возможно также использование собственной звукоусиливающей аппаратуры индивидуального пользования;

- для слабослышащих, при необходимости, предоставляется увеличивающее устройство; возможно также использование собственных увеличивающих устройств;

- текущий модульный контроль осуществляется по результатам выполненного практикума и тестирования на компьютере;

- зачет является результатом набранных студентом на протяжении семестра баллов; при необходимости повышения баллов студент может ответить на дополнительные вопросы в письменном виде (не более 20 баллов);

- при необходимости, предусматривается увеличение времени для подготовки ответа;

- процедура проведения зачета для обучающихся устанавливается с учетом их индивидуальных психофизических особенностей.

Проведение процедуры оценивания результатов обучения допускается с использованием дистанционных образовательных технологий.

Обеспечивается доступ к информационным и библиографическим ресурсам в сети Интернет для каждого обучающегося в формах, адаптированных к ограничениям их здоровья и восприятия информации.

11. ИНДИВИДУАЛЬНЫЕ ЗАДАНИЯ (выдают для студентов, находящихся на индивидуальном графике, а также студентов, желающих повысить балл)

К индивидуальным заданиям отнесено выполнение домашней контрольной работы и (или) расчетно-графической работы в соответствии с методическими указаниями для самостоятельной работы студентов, написание научных работ на конференции и др. виды работ по темам курса.

Индивидуальные задания отображают содержание дисциплины и соответствуют ее структуре (содержательным модулям и входящим в них темам, их логической последовательности).

Индивидуальные задания предполагают знание принципов, содержания, понятийного аппарата – глоссария дисциплины и, вместе с тем, использование эвристического потенциала мышления.

Индивидуальные задания имеют комплексный характер и включают в себя:

- теоретические вопросы,

- задачи;

- определения – дефиниции базовых понятий с выделением их значения.

ПРИМЕРНЫЙ ПЕРЕЧЕНЬ ЗАДАНИЙ ДЛЯ КОНТРОЛЬНЫХ РАБОТ Задания для контрольных работ

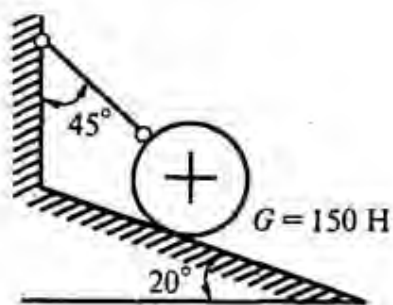
Контрольная работа 1. Статика: решение задач на равновесие твердого тела, независимо от взаимного расположения приложенных к телу сил, рекомендуется проводить в следующем порядке:

- 1) Выделить твердое тело, равновесие которого надо рассмотреть для отыскания неизвестных величин.
- 2) Изобразить активные силы.
- 3) Если твердое тело несвободно, то, применив закон освобожденности от связей, приложить к нему соответствующие реакции связей.
- 4) Рассмотреть равновесие данного несвободного твердого тела, как тела свободного, находящегося под действием активных сил и реакций связей.
- 5) Использовать необходимые и достаточные условия (уравнения) равновесия в соответствии со взаимным расположением сил, приложенных к твердому телу, и определить искомые величины.

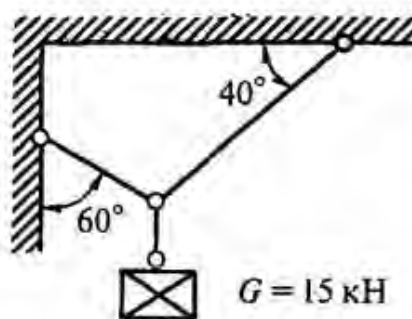
Задание 1.

«Определить реакции идеальных связей аналитическим способом»

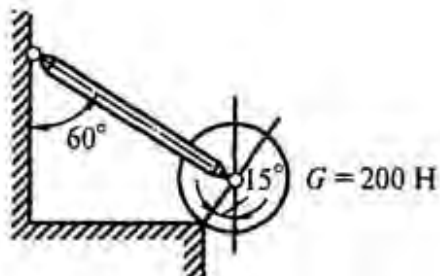
Вариант 1



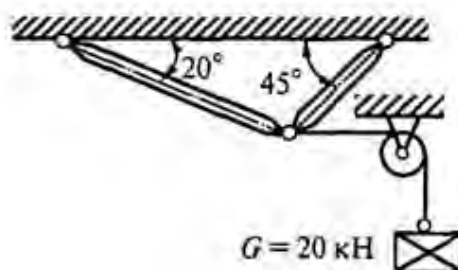
Вариант 2



Вариант 3



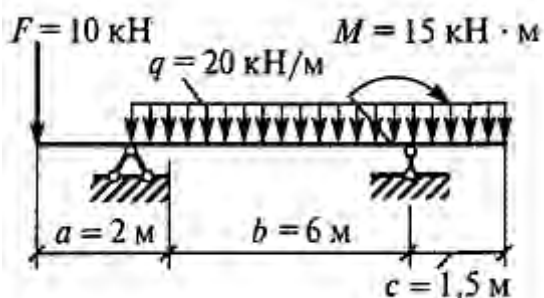
Вариант 4



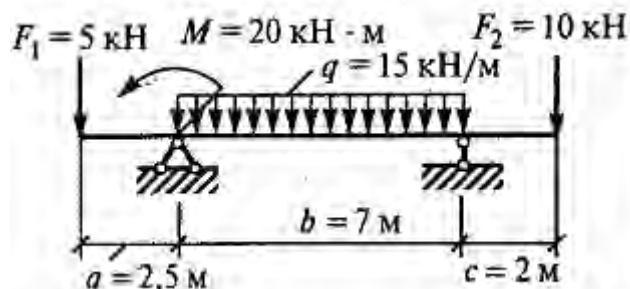
Задание 2.

«Определить опорные реакции балки на двух опорах при действии вертикальной нагрузки»

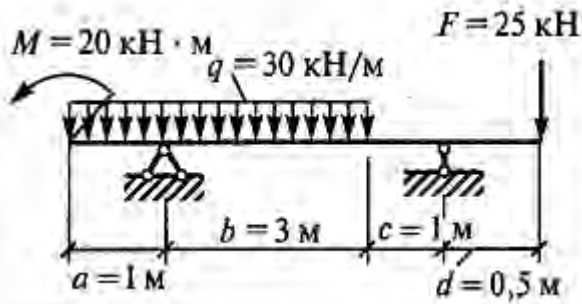
Вариант 1



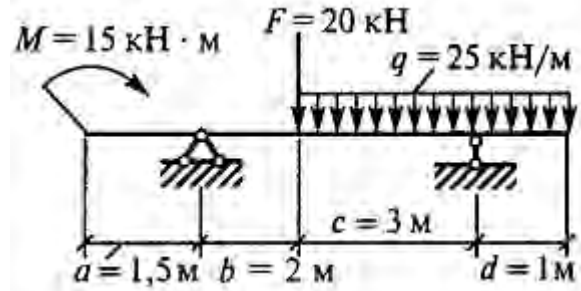
Вариант 2



Вариант 3



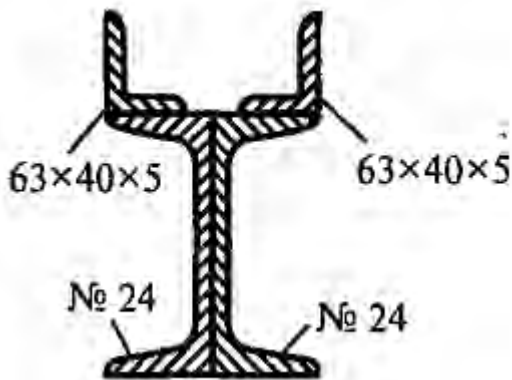
Вариант 4



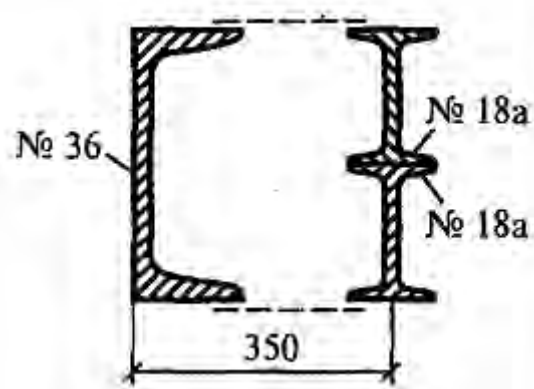
Задание 3

«Определить положение центра тяжести сечения»

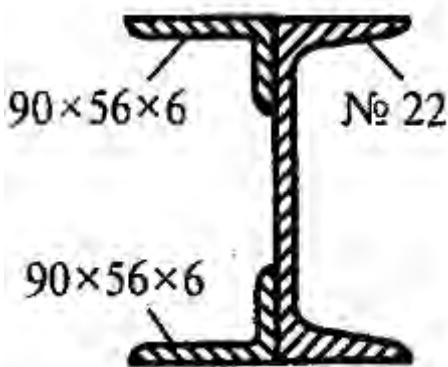
Вариант 1



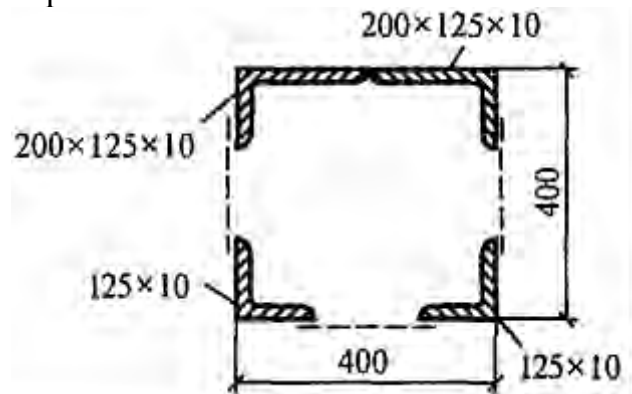
Вариант 2



Вариант 3



Вариант 4



Контрольная работа 2. Кинематика: решение задач кинематики сводится к определению закона движения, т. е. зависимости положения точки (тела) от времени в выбранной системе координат. Зная закон движения, можно определить траекторию движения и кинематические характеристики движения в любой момент времени.

Задание 1

«Определить траекторию движения точки»

Вариант 1.

$$x = 6 + 2t$$

$$y = t^2 - 1$$

Вариант 2.

$$x = 4 + 4t$$

$$y = t^2$$

Вариант 3.

$$x = 3 - 2t$$

$$y = 3t^2$$

Вариант 4.

$$x = 2t$$

$$y = t^2 + 4$$

Задание 2

«Определить кинематические характеристики движения точки в данный момент времени и построить графики $s(t)$, $v(t)$, $a(t)$ »

Вариант 1.

$$s = At + Bt^2 + Ct^3$$

$$A = 3 \text{ м/с}, B = -1 \text{ м/с}^2, C = 2 \text{ м/с}^3$$

Вариант 2.

$$s = At + Bt^2 + Ct^3$$

$$A = -3 \text{ м/с}, B = -2 \text{ м/с}^2, C = 2 \text{ м/с}^3$$

Вариант 3.

$$s = At + Bt^2 + Ct^3$$

$$A = -4 \text{ м/с}, B = 3 \text{ м/с}^2, C = 1 \text{ м/с}^3$$

Вариант 4.

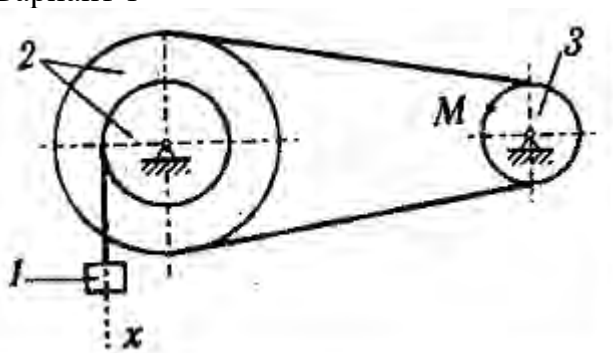
$$s = At + Bt^2 + Ct^3$$

$$A = 3 \text{ м/с}, B = -4 \text{ м/с}^2, C = -2 \text{ м/с}^3$$

Задание 3

«Определить скорость и ускорение точки тела при поступательном и вращательном движении»

Вариант 1

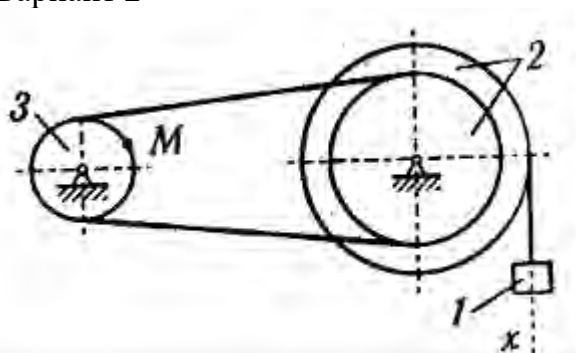


$$R_2 = 40 \text{ см}, r_2 = 25 \text{ см}, R_3 = 20 \text{ см},$$

$$x_0 = 9 \text{ см}, v_0 = 8 \text{ см/с}, x_2 = 65 \text{ см},$$

$$t_2 = 2 \text{ с}, t_1 = 1 \text{ с}.$$

Вариант 2

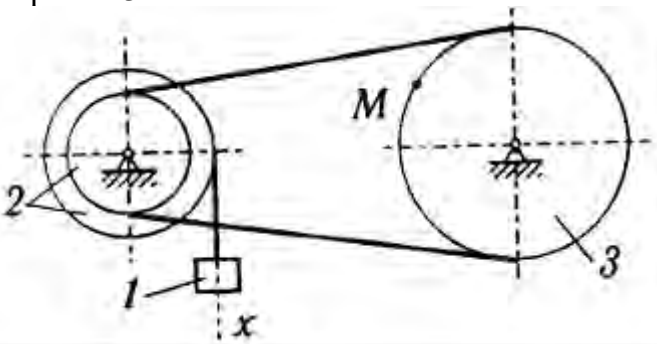


$$R_2 = 20 \text{ см}, r_2 = 15 \text{ см}, R_3 = 10 \text{ см},$$

$$x_0 = 5 \text{ см}, v_0 = 10 \text{ см/с}, x_2 = 179 \text{ см},$$

$$t_2 = 3 \text{ с}, t_1 = 2 \text{ с}.$$

Вариант 3

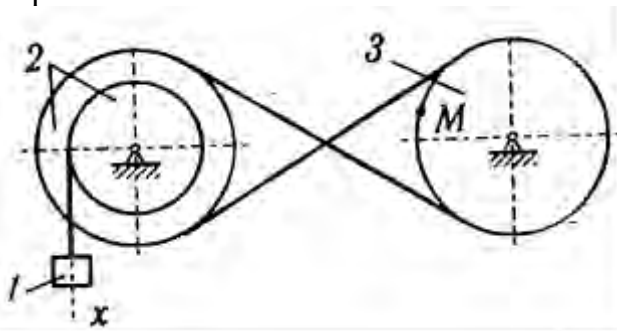


$$R_2 = 30 \text{ см}, r_2 = 20 \text{ см}, R_3 = 40 \text{ см},$$

$$x_0 = 7 \text{ см}, v_0 = 0 \text{ см/с}, x_2 = 557 \text{ см},$$

$$t_2 = 5 \text{ с}, t_1 = 2 \text{ с}.$$

Вариант 4



$$R_2 = 15 \text{ см}, r_2 = 10 \text{ см}, R_3 = 15 \text{ см},$$

$$x_0 = 6 \text{ см}, v_0 = 3 \text{ см/с}, x_2 = 80 \text{ см},$$

$$t_2 = 2 \text{ с}, t_1 = 1 \text{ с}.$$

В задаче требуется по заданному уравнению прямолинейного поступательного движения груза l определить скорость, а также тангенциальное, центростремительное и полное ускорения точки M механизма в момент времени $t = t_1$. В начальный момент времени $t = 0$ положение груза определяется координатой x_0 и он имеет скорость v_0 . В момент времени $t = t_2$ координата груза равна x_2 .

В задаче используется механизм, преобразующий простейшие движения: вращательное в поступательное (и наоборот); поступательное в поступательное; вращательное вокруг одной неподвижной оси во вращательное вокруг другой неподвижной оси. Для передачи движения применяются зубчатые, фрикционные и ременные передачи

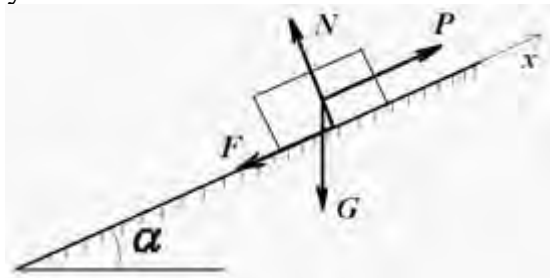
Контрольная работа 3. Динамика

Задание 1

«Применение теоремы об изменении импульса к определению скорости материальной точки»

В задаче рассматривается тело массой m , которому сообщена начальная скорость v_0 , направленная вверх по наклонной плоскости, составляющей угол α с горизонтом. На тело действует сила P , направленная в ту же сторону. Зная закон изменения силы P и коэффициент трения скольжения f , определить скорость тела в момент времени t_1 .

Изменение силы P между указанными значениями считать линейным.



<p>Вариант 1 $m = 35 \text{ кг}, v_0 = 5,4 \text{ м/с}, t_1 = 4 \text{ с}, \alpha = 250,$ $P_0 = 100 \text{ Н}, P_1 = 200 \text{ Н}, f = 0,1$</p>	<p>Вариант 2 $m = 20 \text{ кг}, v_0 = 0 \text{ м/с}, t_1 = 6 \text{ с}, \alpha = 370,$ $P_0 = 200 \text{ Н}, P_1 = 300 \text{ Н}, f = 0,25$</p>
<p>Вариант 3 $m = 25 \text{ кг}, v_0 = 0 \text{ м/с}, t_1 = 4 \text{ с}, \alpha = 210,$ $P_0 = 150 \text{ Н}, P_1 = 200 \text{ Н}, f = 0,1$</p>	<p>Вариант 4 $m = 10 \text{ кг}, v_0 = 4,5 \text{ м/с}, t_1 = 5 \text{ с}, \alpha = 320,$ $P_0 = 0 \text{ Н}, P_1 = 180 \text{ Н}, f = 0,12$</p>
<p>Вариант 5 $m = 16 \text{ кг}, v_0 = 9 \text{ м/с}, t_1 = 4 \text{ с}, \alpha = 240,$ $P_0 = 50 \text{ Н}, P_1 = 120 \text{ Н}, f = 0,08$</p>	<p>Вариант 6 $m = 40 \text{ кг}, v_0 = 4 \text{ м/с}, t_1 = 4 \text{ с}, \alpha = 250,$ $P_0 = 100 \text{ Н}, P_1 = 300 \text{ Н}, f = 0,06$</p>

Задание 2

«Определение потенциальной энергии в данной точке поля»

<p>Вариант 1 $F_x = xy^2z^2, F_y = x^2yz^2, F_z = x^2y^2z,$ $M(2;1;5)$</p>	<p>Вариант 2 $F_x = xz^2, F_y = y^2, F_z = x^2z,$ $M(-2;1;3)$</p>
<p>Вариант 3 $F_x = x^3, F_y = yz^2, F_z = y^2z,$ $M(2;-5;4)$</p>	<p>Вариант 4 $F_x = x^2y^3, F_y = x^3y^2, F_z = z,$ $M(4;1;-3)$</p>

На материальную точку, помещенную в силовое поле, действует со стороны поля сила, проекции которой F_x, F_y, F_z заданы. Определить потенциальную энергию в заданной точке M поля.

12. ОЦЕНОЧНЫЕ МАТЕРИАЛЫ ДЛЯ ТЕКУЩЕГО КОНТРОЛЯ ЗУСПЕВАЕМОСТИ И ПРОМЕЖУТОЧНОЙ АТТЕСТАЦИИ

Оценочные средства детализируются по видам работ в оценочных материалах по учебной дисциплине, которые утверждаются на заседании кафедры.

Система оценивания по учебной дисциплине по очной форме обучения*

Форма контроля	Макс. количество баллов	
	За одну работу	Всего
Текущий контроль: - собеседование (темы 1...10) - тестирование (темы 1...10)	5 5	50 50
Промежуточная аттестация	<i>Зачет</i>	<i>100</i>
Итого за семестр	<i>100</i>	

* в соответствии с утвержденными оценочными материалами по учебной дисциплине

Система оценивания по учебной дисциплине на заочной форме обучения

Форма контроля	Макс. количество баллов	
	За одну работу	Всего
Текущий контроль: - дискуссия, собеседование - тестирование - контрольная работа	3 10 10	30 40 30
Промежуточная аттестация	<i>Зачет</i>	<i>100</i>
Итого за семестр	<i>100</i>	

ПЕРЕЧЕНЬ ВОПРОСОВ ДЛЯ ТЕКУЩЕГО МОДУЛЬНОГО КОНТРОЛЯ

1. Аксиомы статики. Основные типы балок и их реакции.
2. Система сходящихся сил. Условия равновесия системы сходящихся сил.
3. Момент силы относительно точки и оси. Их взаимозависимость.
4. Пара сил. Теоремы об эквивалентности и сложении пар сил.
5. Приведение силы и системы сил к заданному центру.
6. Вычисление главного вектора и главного момента пространственной системы сил.
7. Случаи приведения пространственной системы сил. Условия равновесия пространственной системы сил.
8. Приведение пространственной системы сил к равнодействующей.
9. Теоремы Вариньона для плоской и пространственной системы сил.
10. Приведение пространственной системы сил к двум скрещивающимся силам или силовому винту.
11. Случаи приведения плоской системы сил к заданному центру. Условия равновесия плоской системы сил.
12. Сосредоточенные силы и распределенные нагрузки. Реакция жесткой заделки.
13. Центр тяжести твердого тела, плоской фигуры, материальной линии.
14. Равновесие при наличии сил трения.
15. Основные понятия кинематики. Способы задания движения точки.
16. Определение вектора скорости и ускорения при векторном способе задания движения точки.
17. Определение вектора скорости и ускорения при координатном способе задания движения точки.
18. Определение вектора скорости и ускорения при координатном способе задания движения

точки.

19. Теорема о траекториях, скоростях и ускорениях точек поступательно движущегося тела.
20. Вращательное движение твердого тела.
21. Линейные характеристики точек вращающегося твердого тела и их векторное представление.
22. Угловые характеристики точек вращающегося твердого тела и их векторное представление.
23. Разложение плоского движения твердого тела.
24. Теорема о скоростях точек плоской фигуры и ее следствия.
25. Мгновенный центр скоростей. Определение с помощью МЦС скорости любой точки плоской фигуры.
26. Теорема об ускорениях точек плоской фигуры и ее следствия.
27. Мгновенный центр ускорений. Определение с помощью МЦУ ускорения любой точки плоской фигуры.
28. Сложное движение точки. Разложение сложного движения на переносное и относительное.
29. Теорема о сложении скоростей при сложном движении.
30. Теорема Кориолиса. 31. Модуль и направление Кориолисова ускорения.
32. Законы классической механики. Основное уравнение динамики.
33. Динамика свободной материальной точки.
34. Две основные задачи динамики.
35. Механическая система. Классификация связей и сил.
36. Основные свойства внутренних сил механической системы. Работа внутренних сил твердого тела.
37. Моменты инерции твердого тела относительно плоскости, оси и центра. Радиус инерции. Теорема Штайнера.
38. Теорема о движении центра масс механической системы. Ее следствия.
39. Теорема об изменении количества движения механической системы. Ее следствия. 40. Теорема об изменении момента количества движения материальной точки.
41. Теорема об изменении кинетического момента механической системы.
42. Элементарная работа силы. Работа силы на конечном пути. Мощность.
43. Работа силы тяжести и силы упругости.
44. Работа сил при поступательном и вращательном движении твердого тела.
45. Теорема об изменении кинетической энергии материальной точки.
46. Теорема об изменении кинетической энергии механической системы.
47. Теорема Кенига. Кинетическая энергия твердого тела при поступательном, вращательном и плоском движениях.
48. Дифференциальные уравнения поступательного, вращательного и плоского движения твердого тела.
49. Принцип Даламбера для материальной точки и механической системы.
50. Свободные колебания материальной точки при отсутствии сил сопротивления.
51. Свободные колебания материальной точки при сопротивлении, пропорциональном первой степени скорости.
52. Вынужденные колебания материальной точки. Резонанс.
53. Общие понятия о предмете ПМ.
54. Основные понятия сопротивления материалов.
55. Основные гипотезы и допущения.
56. Виды нагрузок и основных деформаций.
57. Закон Гука при растяжении и сжатии.
58. Расчетная схема при растяжении и сжатии.
59. Кручение. Понятие о кручении круглого цилиндра.
60. Эпюры крутящих моментов.
61. Напряжения и деформации при кручении.
62. Расчетные формулы на прочность и жесткость при кручении.

63. Изгиб. Понятие о чистом изгибе прямого бруса.
64. Изгибающий момент и поперечная сила.
65. Дифференциальные зависимости при изгибе.
66. Эпюры поперечных сил и изгибающих моментов.
67. Нормальные напряжения при чистом изгибе.
68. Расчетная формула на прочность при изгибе.
69. Изгиб и кручение.
70. Общие сведения о машинах и механизмах. Классификация машин.
71. Основные виды механизмов.
72. Взаимозаменяемость деталей и машин. Допуски.
73. Влияние системы международных стандартов на точность изготовления и взаимозаменяемость в технике.
74. Терминология точности и взаимозаменяемости размеров. Отклонение размера. Основные отклонения размера.
75. Посадки.
76. Детали и узлы общего назначения.
77. Механическая передача. Классификация, назначение.
78. Силы, действующие в прямозубой передаче. Давление на валы и опоры в цилиндрической прямозубой передаче.
79. Основные геометрические размеры цилиндрической косозубой передачи.
80. Эквивалентное число зубьев.
81. Силы, действующие в косозубой цилиндрической передаче. Давление на валы и опоры в цилиндрической косозубой передаче.
82. Особенности расчета косозубой цилиндрической передачи по изгибным напряжениям.
83. Особенности расчета открытой цилиндрической прямозубой передачи. 84. Особенности расчета открытой цилиндрической косозубой передачи.
85. Редукторы. Классификация.
86. Схемы редукторов.
87. Расчет на выносливость цилиндрической прямозубой передачи по контактным напряжениям (вывод формулы).
88. Особенности расчета цилиндрической косозубой передачи по контактным напряжениям.
89. Коническая передача. Основные геометрические размеры. 90. Силы, действующие в конической передаче.
91. Давление на валы и опоры в конической передаче.
92. Расчет на выносливость конической передачи по контактным напряжениям.
93. Расчет на выносливость конической передачи по изгибным напряжениям.
94. Червячная передача. Достоинства и недостатки. Виды червяков.
95. Основные геометрические размеры червяка и червячного колеса.
96. Силы, действующие в червячной передаче.
97. Давление на валы и опоры в червячной передаче.
98. Расчет на выносливость червячной передачи по контактным напряжениям.
99. Расчет на выносливость червячной передачи по изгибным напряжениям.
100. Уточненный расчет валов.
101. Кинематический расчет привода.
102. Подшипники качения. Достоинства и недостатки. Классификация. Конструкция.
103. Расчет подшипника качения на долговечность.

ПЕРЕЧЕНЬ ВОПРОСОВ ДЛЯ ПОДГОТОВКИ К ЗАЧЁТУ С ОЦЕНКОЙ

1. Основные понятия статики: материальная точка и абсолютно твердое тело, сила, эквивалентные и уравновешенные системы сил, равнодействующая.
2. Аксиомы статики.

3. Несвободное твёрдое тело. Связи. Реакции связей.
4. Равновесие сходящейся системы сил. Теорема о трех силах.
5. Алгебраический момент силы относительно точки.
6. Пара сил, момент пары, основные свойства пары сил.
7. Теорема Вариньона.
8. Распределенная нагрузка и её равнодействующая.
9. Главный момент системы сил, лежащих в одной плоскости.
10. Приведение произвольной системы сил к заданному центру.
11. Условия равновесия плоской произвольной системы сил.
12. Статически определимые и статически не определимые механические системы.
13. Равновесие составной системы тел.
14. Сила трения скольжения. Законы трения скольжения (Законы Кулона)
15. Соединения деталей машин и элементов конструкций. Виды соединений.
16. Неразъемные соединения: сварные, заклепочные. Основные принципы расчета.
17. Разъемные соединения: резьбовые, клиновые, шпоночные, шлицевые, штифтовые.
18. Механизмы преобразовательного движения: рычажные и кулачковые.
19. Механизмы преобразовательного движения. Передачи: фрикционные, ременные, цепные.
20. Механизмы преобразовательного движения: зубчатые передачи.
21. Механизмы преобразовательного движения: червячные передачи.
22. Детали вращательного движения: валы и оси.
23. Детали вращательного движения: опоры валов и осей.
24. Детали вращательного движения: муфты.
25. Что изучает раздел механики: «Сопrotивление материалов?» Основные гипотезы и принципы.
26. Что изучается в разделе: «Сопrotивление материалов»? Физическая модель материала.
27. Что изучает наука «Сопrotивление материалов»? Геометрическая модель формы. Понятие о расчетной схеме сооружений.
28. Связь между внешними и внутренними силами. Суть метода сечений.
29. Понятие о напряжениях. Связь их с внутренними усилиями.
30. Методы расчета сопротивления материалов. Предельные и допустимые напряжения. Три типа задач.
31. Практические методы построения эпюр внутренних усилий.
32. Понятие о деформациях и перемещениях. Виды деформаций и усилия, вызывающие их.
33. Центральное растяжение (сжатие). Закон Гука, напряжения. Три типа задач.
34. Центральное растяжение (сжатие). Экспериментальные основы.
35. Чистое кручение вала круглого поперечного сечения. Напряжения и деформации. Три типа задач.
36. Чистый сдвиг. Деформации и напряжения. Практические расчеты на срез: болтовые и заклепочные соединения.
37. Чистый изгиб. Напряжения и деформации. Дифференциальное уравнение изогнутой оси бруса. Три типа задач.
38. Прямой поперечный изгиб. Напряжения и деформации. Три типа задач.
39. Теория перемещений при простых видах деформаций. Связь перемещений с внутренними усилиями.

40. Применение вариационных принципов и энергетических теорем для определения перемещений с помощью формулы Мора.
41. Сложное сопротивление. Понятие о теориях прочности. Три группы сложного сопротивления.
42. Сложное сопротивление. Порядок расчета элементов конструкций и деталей машин на прочность.
43. Основные понятия о статически неопределимых системах. Принципы расчета систем с одним неизвестным.
44. Понятие о явлении продольного изгиба. Практические расчеты на устойчивость прямых сжатых стержней.
45. Какое устройство можно назвать механической передачей?
46. Какие основные параметры характеризуют механическую передачу?
47. В чем заключается разница между передаточным отношением и передаточным числом?
48. Что означает коэффициент полезного действия, коэффициент потерь, какова их сумма?
49. В чем разница между угловой скоростью и частотой вращения, в каких единицах они измеряются?
50. Как связаны скоростные и нагрузочные параметры прямолинейного и вращательного движения?
51. Как связаны тангенциальная сила и вращающий момент, ею создаваемый?
52. Как учитывается переменность нагрузки при расчете передач?
53. Классификация механических передач.
54. Классификация передач в машиностроении.
55. Чем вызвана необходимость механических передач, их классификация и основные понятия?
56. Что такое типовые режимы нагружения
57. Какой механизм называют зубчатой передачей?
58. Назовите основные классификационные признаки зубчатых передач.
59. Назовите примеры применения зубчатых передач.
60. Назовите достоинства и недостатки зубчатых передач.
61. Назовите основные конструктивные параметры зубчатых передач, как они между собой соотносятся?
62. Назовите основные кинематические параметры зубчатых передач, как они между собой соотносятся?
63. Каковы основные виды разрушения зубчатых колёс?
64. От чего зависят допускаемые напряжения материалов колёс?
65. Какой характер нагрузок всегда характерен для зубчатых передач?
66. С какой целью используются нормальные ряды параметров зубчатых передач?
67. Какие параметры необходимо указывать на рабочих чертежах зубчатых колёс?
68. Как назначается степень точности зубчатой передачи?
69. Для чего и когда следует увеличивать ширину зубчатого венца?
70. В чём состоит особенность расчёта открытых цилиндрических колёс в сравнении с закрытыми?
71. Каковы основные виды разрушений открытых зубчатых колёс?
72. Как в расчёте учитывается реверсивный характер работы передачи?
73. Каковы особенности конструкции и эксплуатации червячных передач?
74. По какому условию выполняется тепловой расчёт червячной передачи?

75. Какие конструктивные меры необходимо принимать, если расчётная температура червячной передачи превышает допускаемую?
76. Что называют конической зубчатой передачей?
77. Как различается несущая способность конической и цилиндрической передач?
78. Какие дополнительные параметры характерны для конических зубчатых передач?
79. Что означают термины «эквивалентное зубчатое колесо» и «эквивалентное число зубьев» по отношению к конической передаче?
80. В чем заключается проверочный расчет зубьев цилиндрической косозубой передачи?
81. В чем заключается проектировочный расчет зубьев в конической прямозубой передаче?
82. В чем заключается проектировочный расчет зубьев цилиндрических косозубых передач?
83. В чем заключается геометрический, кинематический, силовой и прочностной расчеты передачи?
84. В чем заключается основное преимущество косозубых передач по сравнению с прямозубыми передачами?
85. В чём преимущество косозубого цилиндрического зацепления перед прямозубым?
86. В чем заключается геометрический, кинематический, силовой и прочностной расчеты передачи?
87. В чем заключается основное преимущество косозубых передач по сравнению с прямозубыми передачами?
88. Какова основная причина того, что величина угла наклона зуба в цилиндрической косозубой передаче ограничена?
89. Какие усилия возникают в проектируемом зацеплении (зубчатом, червячном, ременном, цепном)?
90. Какие виды термообработки применяется для получения требуемой твердости зубчатых колес?
91. Как влияют на размеры передачи механические характеристики выбранного материала?
92. В чём заключается фланкирование зубьев и для чего его применяют?
93. В чём разница между нормальным и окружным модулями?
94. В чём заключаются достоинства и недостатки волновых передач?
95. В чём состоит особенность расчёта открытых цилиндрических колёс в сравнении с закрытыми?
96. В чём заключаются достоинства и недостатки зацеплений Новикова?
97. Виды разрушения зубьев зубчатых колес.
98. Волновая передача: назначение, конструкция, материалы, используемые для изготовления её элементов.
99. Выведите формулы для определения шага по делительной окружности, шага по основной окружности, шага по окружности произвольного радиуса.
100. Какие силы действуют в зацеплении цилиндрической косозубой передачи?
101. Каковы достоинства и недостатки зубчатых передач?
102. Какова основная причина того, что величина угла наклона зуба в цилиндрической косозубой передаче ограничена?
103. Какова основная причина выхода из строя открытых зубчатых передач?
104. Какова основная причина выхода из строя зубчатых передач, работающих в масляной ванне?

105. Каковы основные параметры цилиндрических зубчатых передач?
 106. Каковы основные параметры цилиндрических зубчатых передач?
 107. Каково назначение передач в машинах?
 108. Каковы области применения прямозубых и косозубых передач?
 109. Каковы сравнительные достоинства прямозубых и косозубых колёс?
 110. Каковы главные виды разрушений зубчатых колёс?

13. РАСПРЕДЕЛЕНИЕ БАЛЛОВ, КОТОРЫЕ ПОЛУЧАЮТ ОБУЧАЮЩИЕСЯ

Зачёт

Текущее тестирование и самостоятельная работа											Сумма в балах
Смысловый модуль 1					Смысловый модуль 2				Смысловый модуль 3		
Тема1	Тема 2	Тема 3	Тема 4	Тема 5	Тема 6	Тема 7	Тема8	Тема9	Тема 10	Тема 11	100
5	5	5	5	10	10	10	10	10	15	15	
30					40				30		

Примечание: T1, T2, ... , T11 – номера тем смысловых модулей.

Соответствие государственной шкалы оценивания академической успеваемости

Сумма баллов за все виды учебной деятельности	По государственной шкале	Определение
60-100	«Зачтено»	обучающийся освоил учебный материал всех разделов дисциплины, овладел необходимыми умениями и навыками при выполнении практических заданий
0-59	«Не зачтено»	обучающийся не освоил учебный материал всех разделов дисциплины, практики не овладел необходимыми умениями и навыками при выполнении практических заданий (возможность повторной аттестации)

14. РЕКОМЕНДУЕМАЯ ЛИТЕРАТУРА

Основная:

- Соколов, С. А. Теоретическая механика. Динамика : учеб. пособие для студентов укрупненной группы 15.00.00 «Машиностроение», направления подготовки 15.03.02 «Технолог. машины и оборуд.», профиля «Оборуд. перераб. и пищ. пр-в» : и 13.00.00 «Электро и теплоэнергетика», направления подготовки 13.03.03 «Энергет. машиностроение» профиля «Холодильн. машины и установки», образоват. уровень – бакалавриат, оч. и заоч. форма обучения / С. А. Соколов, А. А. Декань, В. П. Головинов ; М-во образования и науки ДНР, ГО ВПО "Донец. нац. ун-т экономики и торговли им. Михаила Туган-Барановского", Каф. общинженерных дисциплин . – Донецк : ДонНУЭТ, 2019 . - Локал. компьютер сеть НБ ДонНУЭТ
- Аркуша, А.И. Техническая механика. Теоретическая механика и сопротивление материалов: учебник [Текст]/ А.И. Аркуша. - 7-е изд., стер. - М. : Высш. шк., 2008. - 352 с. : ил. ISBN 978-5-06-005949-6.

3. Скотников, Д.А. Теоретическая механика: учебное пособие [Текст]/ Д.А. Скотников, А.В. Анисимов, А.А. Марьина, Д.А. Заруцкий - ФГОУ ВПО «Саратовский ГАУ» - Саратов:, ООО Издательский Центр «Наука», 2009. – 100 с. ISBN 978-5-91272-618-7
4. Скотников, Д.А. Сопротивление материалов: учебное пособие [Текст]/ Д.А. Скотников, А.В. Анисимов, А.А. Марьина, А.Г. Герасимов - ФГОУ ВПО «Саратовский ГАУ» - Саратов:, ООО Издательский Центр «Наука», 2008. – 91 с. ISBN 978-5-91272-949-2

Дополнительная:

1. Бать, М. И. Теоретическая механика в примерах и задачах. В 2-х т. Т. 1-2 Статика и кинематика. Динамика : учеб. пособие [Текст] / М. И. Бать, Г. Ю. Джанелидзе, А. С. Кельзон. – 11-е изд., стер. – СПб. : Лань, 2010. – 672 с.: ил.
2. Межецкий, Г. Д. Сопротивление материалов: учебник [Текст]/ Г. Д. Межецкий, Г. Г. Загребин, Н. Н. Решетник, А. А. Слепов. - М. : Дашков и К, 2007. -416 с.
3. Курмаз, Л. В. Конструирование узлов и деталей машин : справочное учебно-методическое пособие[Текст] / Л. В. Курмаз, О. Л. Курмаз. - М. : Высш. шк., 2007. - 455 с. : ил.
4. Куклин, Н. Г. Детали машин : учебник [Текст]/ Н. Г. Куклин, Г. С. Куклина, В. К. Житков. - 7-е изд., доп. и перераб. - М. : Высш. шк., 2007. - 406 с. : ил.
5. Ерохин, М. Н. Детали машин и основы конструирования: Учеб. пособие [Текст] : учебное пособие / М. Н. Ерохин. - М. : Колос, 2004. - 464 с. : ил.
6. Скотников Д.А., Детали машин: учебное пособие [Текст]/ Д.А. Скотников, А.В. Анисимов, Д.А. Заруцкий - ФГОУ ВПО «Саратовский ГАУ» - Саратов:, ООО Издательский Центр «Наука», 2010. – 112 с.
7. Скотников, Д.А. Прикладная механика: учебное пособие [Текст]/ Д.А. Скотников, А.В. Анисимов, А.А. Марьина - ФГОУ ВПО «Саратовский ГАУ» - Саратов:, ООО Издательский Центр «Наука», 2012. – 301 с.
8. Тарг, С. М. Краткий курс теоретической механики: учебник для втузов [Текст]/ С. М. Тарг. - 17-е изд., стер. - М.: Высш. шк., 2007. - 416 с.: ил.
9. Бутенин, Н.В. Курс теоретической механики. В.2-х т.Т.1-2.Статика и кинематика. Динамика: Учеб. пособие/Н.В.Бутенин, Я.Л.Лунц, Д.Р.Меркин [Текст] : учебное пособие [Текст]/ Н.В. Бутенин.- 11-е изд., стер. - СПб. : Лань, 2009. - 736 с.:ил.
- 10.Соколов С.А.Методический комплекс для дистанционного изучения курса «Прикладная механика. (электронный ресурс)

Электронные ресурсы:

1. Соколов С.А.. Прикладная механика. Электронный курс лекций – Донецк: ГО ВПО ДонНУЭТ, 2015. –185 с
- 3.Соколов С.А.. Прикладная механика. Электронный ресурс для дистанционной среды MOODLE. – Донецк: ДонНУЭТ, 2014.
2. Прикладная механика [Электронный ресурс]: дистанционный курс / Соколов С.А. — Электрон. текстовые данные. — Донецк: ГО ВПО «ДОННУЭТ», 2014. — Режим доступа: <https://distant.donnuet.education/course/view.php?id=309> (ежегодное обновление)

15. ИНФОРМАЦИОННЫЕ РЕСУРСЫ

1. Автоматизированная библиотечная информационная система UNILIB [Электронный ресурс] – Версия 1.100. – Электрон. дан. – [Донецк, 1999-]. – Локал. сеть Науч. б-ки ГО ВПО Донец. нац. ун-та экономики и торговли им. М. Туган-Барановского. – Систем. требования: ПК с процессором ; Windows ; транспорт. протоколы TCP/IP и IPX/SPX в ред. Microsoft ; мышь. – Загл. с экрана.

2. IPRbooks: Электронно-библиотечная система [Электронный ресурс] : [«АЙ Пи Эр Медиа»] / [ООО «АЙ Пи Эр Медиа»]. – Электрон. текстовые, табл. и граф. дан. – Саратов, [2018]. – Режим доступа: <http://www.iprbookshop.ru>. – Загл. с экрана.
3. Elibrary.ru [Электронный ресурс] : науч. электрон. б-ка / ООО Науч. электрон. б-ка. – Электрон. текстовые. и табл. дан. – [Москва] : ООО Науч. электрон. б-ка., 2000- .– Режим доступа : <https://elibrary.ru>. – Загл. с экрана.
4. Научная электронная библиотека «КиберЛенинка» [Электронный ресурс] / [ООО «Итеос» ; Е. Кисляк, Д. Семячкин, М. Сергеев]. – Электрон. текстовые дан. – [Москва : ООО «Итеос», 2012-]. – Режим доступа : <http://cyberleninka.ru>. – Загл. с экрана.
5. Национальная Электронная Библиотека.
6. «Полпред Справочники» [Электронный ресурс] : электрон. б-ка / [База данных экономики и права]. – Электрон. текстовые дан. – [Москва : ООО «Полпред Справочники», 2010-]. – Режим доступа : <https://polpred.com>. – Загл. с экрана.
7. Book on lime : Электронно-библиотечная система [Электронный ресурс] : ООО «Книжный дом университета». – Электрон. текстовые дан. – Москва, 2017. – Режим доступа : <https://bookonlime.ru>.– Загл. с экрана.
8. Университетская библиотека ONLINE : Электронно-библиотечная система [Электронный ресурс] : ООО «Директ-Медиа». — Электрон. текстовые дан. – [Москва], 2001. – Режим доступа : <https://biblioclub.ru>. – Загл. с экрана.
9. Бизнес+Закон [Электронный ресурс] : Агрегатор правовой информации / [Информационно-правовая платформа]. – Электрон. текстовые дан. – [Донецк, 2020-]. – Режим доступа : <https://bz-plus.ru>. – Загл. с экрана.
10. Электронный каталог Научной библиотеки Донецкого национального университета экономики и торговли имени Михаила Туган-Барановского [Электронный ресурс] / НБ ДонНУЭТ. – Электрон. дан. – [Донецк, 1999-]. – Режим доступа: <http://catalog.donnuet.education> – Загл. с экрана.

16. МАТЕРИАЛЬНО-ТЕХНИЧЕСКОЕ ОБЕСПЕЧЕНИЕ УЧЕБНОЙ ДИСЦИПЛИНЫ

Специализированная лаборатория 3232, мультимедийные средства (проектор и ноутбук), комплект плакатов, комплект лабораторного оборудования, контрольно-измерительные приборы, предназначенные для измерения линейных размеров и нагрузок деталей машин, натурные образцы приводов машин.

<p align="center">Наименование помещений для проведения всех видов учебной деятельности, предусмотренной учебным планом, в том числе помещения для самостоятельной работы, с указанием перечня основного оборудования, учебно-наглядных пособий и используемого программного обеспечения</p>	<p align="center">Адрес (местоположение) помещений для проведения всех видов учебной деятельности, предусмотренной учебным планом</p>
<p>1. Учебная аудитория №3232 (36 посадочных места) для проведения лекций: учебная мебель, доска, переносная кафедра лектора, редукторы (цилиндрический двух ступенчатый, червячный, двух ступенчатый планетарный, коническо-цилиндрический), экземпляр образца редуктора (разрез), муфты (кулачковая втулочно- пальцевая, с торообразной оболочкой), образец выполнения графической части курсового проекта по ДМ, образец выполнения графической части курсового проекта по ВСТИ, стенды: подшипников скольжения,</p>	<p>1. Донецкая Народная Республика, г. Донецк, пр. Театральный, дом 28</p>

<p>подшипников качения, ременных и цепных передач; образцы наборов подшипников, образцы зубчатых колес, валов, втулок, установка для определения критической скорости вращения вала, полный набор измерительного инструмента для курсаветромер «ВСТИ»: набор плоских концевых мер № 1; микрометры с диапазонами измерения: 0...25, 25...50, 50...70 мм (5); индикаторы часового типа; набор роликов модульных; микрометр зубомерный; тангенциальный зубомер; головка измерительная с точностью 0,001 мм; измерительные центра; индикатор ветромер; штангенциркули; образцы калибров (гладких, резьбовых, шлицевых, линейных); оптиметр горизонтальный точность 0,001 мм; образцы шероховатостей; эталонный образец резьбы; набор для измерения резьбы способом трех проволок.</p> <p>2. Учебная аудитория №3232 (36 посадочных места) для проведения практических занятий: учебная мебель, доска, переносная кафедра лектора, редукторы (цилиндрический двух ступенчатый, червячный, двух ступенчатый планетарный, коническо-цилиндрический), экземпляры образца редуктора (разрез), муфты (кулачковая втулочно-пальцевая, с торообразной оболочкой), образец выполнения графической части курсового проекта по ДМ, образец выполнения графической части курсового проекта по ВСТИ, стенды: подшипников скольжения, подшипников качения, ременных и цепных передач; образцы наборов подшипников, образцы зубчатых колес, валов, втулок, установка для определения критической скорости вращения вала, полный набор измерительного инструмента для курсаветромер «ВСТИ»: набор плоских концевых мер № 1; микрометры с диапазонами измерения: 0...25, 25...50, 50...70 мм (5); индикаторы часового типа; набор роликов модульных; микрометр зубомерный; тангенциальный зубомер; головка измерительная с точностью 0,001 мм; измерительные центра; индикатор ветромер; штангенциркули; образцы калибров (гладких, резьбовых, шлицевых, линейных); оптиметр горизонтальный точность 0,001 мм; образцы шероховатостей; эталонный образец резьбы; набор для измерения резьбы способом трех проволок.</p> <p>3. Учебная аудитория №3232 (36 посадочных места) для проведения консультаций и экзамена: учебная мебель, доска, переносная кафедра лектора, редукторы (цилиндрический двух ступенчатый, червячный, двух ступенчатый планетарный, коническо-цилиндрический), экземпляры образца редуктора (разрез), муфты (кулачковая втулочно-пальцевая, с торообразной оболочкой), образец выполнения графической части курсового проекта по ДМ, образец выполнения графической части курсового проекта по ВСТИ, стенды: подшипников скольжения, подшипников качения, ременных и цепных передач; образцы наборов подшипников, образцы зубчатых колес, валов, втулок, установка для определения критической скорости вращения вала, полный набор измерительного инструмента для курсаветромер «ВСТИ»: набор плоских концевых мер № 1; микрометры с диапазонами измерения: 0...25, 25...50, 50...70 мм (5); индикаторы часового типа; набор роликов модульных; микрометр зубомерный; тангенциальный зубомер; головка измерительная с точностью 0,001 мм; измерительные центра; индикатор ветромер; штангенциркули; образцы калибров (гладких, резьбовых, шлицевых, линейных); оптиметр горизонтальный точность 0,001 мм; образцы шероховатостей; эталонный образец резьбы; набор для измерения резьбы способом трех проволок.</p>	<p>2. Донецкая Народная Республика, г. Донецк, пр. Театральный, дом 28</p> <p>3. Донецкая Народная Республика, г. Донецк, пр. Театральный, дом 28</p>
--	---

4. Читальные залы библиотеки №7301 для проведения самостоятельной работы: мебель, компьютеры с выходом в сеть Интернет, доступ к электронно-библиотечной системе, операционная система Microsoft Windows XP Professional OEM (2005 г.); Microsoft Office 2003 Standard Academic от 14.09.2005 г.; Adobe Acrobat Reader (бесплатная версия); 360 Total Security (бесплатная версия); АБИС "UniLib" (2003 г.).	4. Донецкая Народная Республика, г. Донецк, пр. Театральный, дом 28
2. Читальные залы библиотеки №7301 для проведения самостоятельной работы: мебель, компьютеры с выходом в сеть Интернет, доступ к электронно-библиотечной системе, операционная система Microsoft Windows XP Professional OEM (2005 г.); Microsoft Office 2003 Standard Academic от 14.09.2005 г.; Adobe Acrobat Reader (бесплатная версия); 360 Total Security (бесплатная версия); АБИС "UniLib" (2003 г.).	

17. КАДРОВОЕ ОБЕСПЕЧЕНИЕ УЧЕБНОЙ ДИСЦИПЛИНЫ

№ п/п	Ф.И.О. педагогического (научно-педагогического) работника, участвующего в реализации образовательной программы	Должность, ученая степень, ученое звание	Уровень образования, наименование специальности, направления подготовки, наименование присвоенной квалификации	Сведения о дополнительном профессиональном образовании
1	3	5	6	7
1	Соколов Сергей Анатольевич	Должность - зав. кафедрой инженерных дисциплин; ученая степень – доктор технических наук; ученое звание – профессор	Среднее профессиональное; Электрические станции, сети и системы; Техник-электрик Высшее – специалитет; Машины и аппараты пищевых производств; Инженер-механик Диплом доктора технических наук ДД №002608	1. Удостоверение о повышении квалификации №114591, с 22.09.2022 г. по 24.09.2022 «Актуальные вопросы преподавания в образовательных учреждениях высшего образования: нормативно-правовое, психолого-педагогическое и методическое сопровождение», 24 часа, ФГБОУ ВО «Донской государственный технический университет», г. Ростов-на-Дону. 2. Свидетельство о прохождении стажировки №2229/1, 20.12.2023 г., «Особенности организации учебного процесса при подготовке инженерно-технических работников», 72 часа, ФГБОУ ВО "Керченский государственный морской технологический университет", г. Керчь.